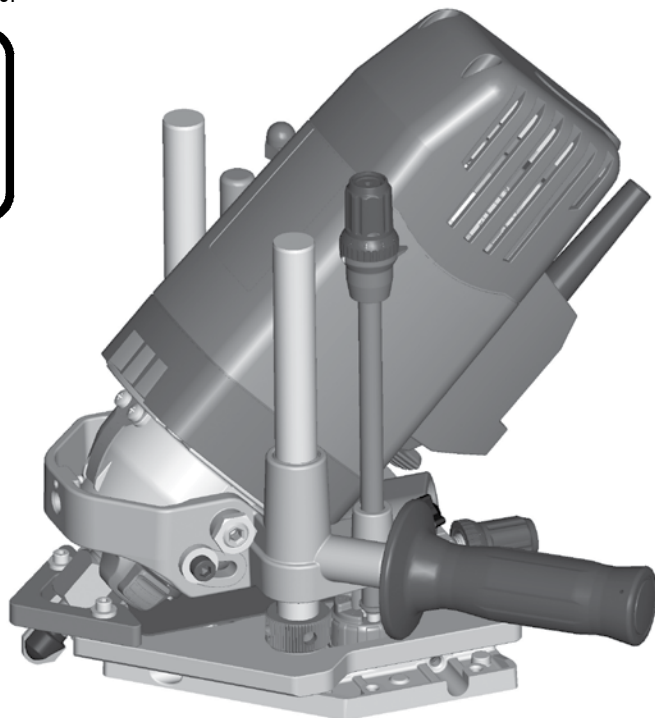


MANUAL DE INSTRUCCIONES
OPERATING INSTRUCTIONS
MODE D' EMPLOI
GEBRAUCHSANWEISUNG
MANUALE D'ISTRUZIONI
MANUAL DE INSTRUÇÕES
INSTRUKCJA OBSŁUGI

Virutex[®]



FRE317VD



Fresadora de herrajes
Router for fitting hinges
Fraiseuse paumelleuse
Beschlagfräse
Fresatrice per cerniere
Fresadora de ferragens
Frezarka do materiałów mineralnych



www.virutex.es



MANUAL DE INSTRUCCIONES
OPERATING INSTRUCTIONS
MODE D'EMPLOI
GEBRAUCHSANWEISUNG
MANUALE D'ISTRUZIONI
MANUAL DE INSTRUÇÕES
INSTRUKCJA OBSŁUGI



página/page
seite/pagina
strona

ESPAÑOL	Fresadora angular FRE317VD	2
ENGLISH	Angle trimmer FRE317VD	9
FRANÇAIS	Profileuse d'angle FRE317VD	16
DEUTSCH	Winkelfräse FRE317VD	23
ITALIANO	Fresatrice angolare FRE317VD	30
PORTUGUÊS	Fresadora angular FRE317VD	37
POLSKI	Frezarka do materiałów mineralnych FRE317VD	45

ESPAÑOL

FRESADORA ANGULAR FRE317VD

(Imágenes en página 53)

Importante



Antes de utilizar la máquina lea atentamente éste MANUAL DE INSTRUCCIONES y el FOLLETO DE INSTRUCCIONES GENERALES DE SEGURIDAD que se adjunta. Asegúrese de haberlos comprendido antes de empezar a operar con la máquina. Conserve los dos manuales de instrucciones para posibles consultas posteriores.

1. INSTRUCCIONES DE SEGURIDAD PARA EL MANEJO DE LA FRESADORA

- Asegúrese antes de conectar la máquina, que la tensión de alimentación, corresponda con la indicada en la chapa de características.
- Mantenga siempre las manos alejadas del área de corte y sujete siempre la máquina por las empuñaduras de la misma.
- Es recomendable trabajar con aspiración de la viruta para prolongar la vida de la fresa y evitar posible roturas de la misma.
- Desconecte la máquina de la red eléctrica antes de realizar cualquier operación de mantenimiento.
- Use siempre recambios originales VIRUTEX.
- Utilizar únicamente fresas con el diámetro de la caña

adecuado a la pinza a utilizar y adaptadas a la velocidad de la fresadora.

2. CARACTERÍSTICAS TÉCNICAS

Motor universal.....	50/60 Hz
Potencia.....	2.100 W
Velocidad en vacío.....	12.000-21.000/min
Diámetro pinza estándar.....	12 mm
Diámetro máximo de la fresa.....	61 mm
Profundidad de fresado - Carrera.....	0-100 mm
Galga de profundidad giratoria.....	ajuste de profundidad de 6 posiciones
Peso.....	6,5 Kg

Nivel de Presión acústica Ponderado A.....	91 dBA
Nivel de Potencia acústica Ponderada A.....	102 dBA
Incertidumbre de la medición.....	K = 3 dBA



¡Usar protectores auditivos!

Nivel total de emisión de vibraciones.....	a_h : <2,5 m/s ²
Incertidumbre de la medición.....	K: 1,5 m/s ²

3. EQUIPO ESTANDAR

En el interior de la caja Ud. encontrará los elementos siguientes:

- Fresadora angular FRE317VD.
- Fresa copetes R. 10 mm d.12 M.D ref. 1740362
- Fresa para ranurar D. 10 mm d. 12 M.D ref. 1140257
- Conjunto escuadra lateral ref. 1745745
- Reductor fresa de 12 a 10 ref. 6022391
- Reductor fresa de 12 a 8 ref. 6022387
- Reductor fresa de 12 a 6 ref. 6022388

- Guía plantilla Ø ext. 30 mm ref. 7722114
- Llave Allen e/c 3 mm
- Llave Allen e/c 5 mm
- Llave fija e/c 13 mm
- Llave fija e/c 24 mm
- Varilla bloqueo D. 6 ref. 6027022
- Tapa de aspiración para fresar radios 1723615
- Tubo con conectores de aspiración de 2,25 m
- Abrazaderas cable-tubo aspiración
- Protector fresa enrasadora ref. 1702744
- Manual de instrucciones y documentación diversa

4. USOS DE LA MÁQUINA

La fresadora angular de alta potencia, 2.100 W, es apropiada para trabajar materiales minerales como Corian, Rausolid etc, garantizando buenos resultados. Su particular diseño permite dos usos bien diferenciados de la máquina:

Con el motor situado en posición vertical, es una potente fresadora tupí tradicional, de una gran carrera de trabajo, ideal para la fabricación y la reparación de elementos de material mineral.

Emplazando su motor a 45°, le permite trabajar como una fresadora única para el fresado en radio, de las uniones de las encimeras con los copetes, incluso en las esquinas y uniones verticales de dos copetes.

La máquina va provista de toma para aspiración, por la que puede conectarse, mediante el tubo acoplamiento aspirador a cualquiera de nuestros aspiradores AS182K, AS282K, AS382L y ASC682 o a cualquier aspirador industrial.

5. OPERACIONES COMUNES A LOS DOS USOS

Las operaciones y reglajes comunes, tanto para el fresado de uniones de copetes, como para utilizar la máquina como una fresadora tupí, son las siguientes:

5.1. Puesta en marcha y paro de la máquina

La caja del interruptor A, está provista de una palanca B, que permite el arranque de la máquina y de un seguro de enclave lateral C (Fig. 1 y 4). Para efectuar el arranque, se acciona el seguro de enclave C, y sin soltarlo, se pulsa la palanca B para que la máquina se ponga en marcha. Si se pulsa la palanca B de nuevo, el seguro se desenclava automáticamente y la máquina se para. El seguro de enclave del interruptor impide la puesta en marcha accidental de la máquina.



Asegúrese siempre que la fresa no está en contacto con la pieza de trabajo antes de accionar el interruptor. Una vez la máquina haya alcanzado su velocidad máxima, haga contacto con la pieza de trabajo y pare la máquina una vez la fresa la haya librado totalmente. De esta manera aumentará la calidad de su trabajo.

5.2. Regulación de velocidad: 12.000 – 21.000 rpm

El regulador electrónico de velocidad D (Fig. 4) permite ajustar la velocidad del motor dependiendo del tamaño del corte y la dureza del material empleado, para lograr un mejor acabado y aumentar el rendimiento de la máquina. El control electrónico del par del motor de la FRE317VD, garantiza una velocidad constante incluso bajo carga. Para aumentar o disminuir la velocidad de la máquina deberá girar el botón de regulación hacia la derecha o izquierda en función de la tarea que desee realizar. Existen 6 números de referencia que facilitan el control del ajuste de la velocidad deseada.

En la tabla siguiente, se indican las posiciones del regulador electrónico de velocidad.

Puede consultar también la misma tabla en la propia máquina.

R.P.M			
1	12.000	4	17.000
2	14.000	5	19.000
3	16.000	max.	21.000



Para ajustar la velocidad tenga siempre en cuenta las recomendaciones del fabricante de la herramienta de corte.

5.3. Giro del cuerpo motor

Para utilizar la FRE317VD como una fresadora de radios, es necesario que la máquina esté situada, con respecto de la base, con un ángulo de 45° (Fig. 1).

Para utilizarla como una fresadora tupí, es necesario que la máquina esté en posición vertical 90° (Fig. 2).

Para situar el motor en la posición deseada, basta con aflojar los tornillos de bloqueo E (Fig. 1 y 2) con la llave allen de 5, girar el motor hasta que el cabezal F (Fig. 1) descansa en el tope correspondiente al ángulo deseado y volver a apretar los tornillos de bloqueo E.

Cuando sea necesario trabajar con una inclinación intermedia, se utilizará como guía el índice J2 (Fig. 1), en la cual se indica el ángulo de inclinación del cuerpo motor. Una vez situada la máquina en la posición deseada, apretar firmemente los tornillos de bloqueo E.

5.4. Montaje de las herramientas de corte



Antes de proceder al montaje de la herramienta de corte asegúrese que la fresadora esté desconectada de la toma de corriente de red.

Para realizar el montaje o la extracción de la herramienta de corte, en primer lugar, asegúrese que está bloqueado el giro del cuerpo motor por los tornillos de bloqueo E (Fig. 3).

A continuación presione a fondo el botón de bloqueo de la fresa G que evita que el eje del motor gire y afloje la tuerca portapinzas H con la llave de servicio I (Fig. 3). La pinza y la tuerca portapinzas son dos elementos que se acoplan a presión entre sí, por lo que debe asegurarse que la pinza quede asentada perfectamente en la tuerca, antes de montar ninguna herramienta.

Introduzca la herramienta de corte J (Fig. 3) que se adecue al trabajo a realizar y si es necesario, el reductor de fresa correspondiente en el interior de la pinza del portapinzas H. Apriete firmemente el portapinzas utilizando la llave de servicio, mientras mantiene presionado el botón de bloqueo G.

Si utiliza una fresa de 12 mm o 1/2" de mango, no necesita utilizar reductor de fresa. Utilice siempre fresas con la longitud de corte más corta posible, para minimizar el riesgo de un descentramiento de la misma.

La fresa, la pinza y el reductor deben estar limpios de cualquier residuo antes de realizar el montaje.



Evite dejar la máquina sin herramienta ya que la pinza podría quedar demasiado apretada y dañar al alojamiento del eje. Nunca ponga en marcha la máquina estando el botón de bloqueo de la fresa presionado.

5.5. Bloqueo de la altura de la máquina

La máquina puede fijarse a cualquier altura de la base, haciendo girar la palanca de bloqueo K (Fig. 4) en sentido anti-horario.

Para bloquear la máquina en una posición con absoluta seguridad, después de fijarla con la palanca de bloqueo K, (Fig. 4), deberá bloquearla entre las dos tuercas L y M (Fig. 4), una por encima y la otra por debajo del cuerpo de la máquina y asegurar dichas tuercas con sus correspondientes contratuercas bloqueándolas firmemente mediante las dos llaves de servicio N (Fig. 4).



Después de realizar cualquier trabajo, ponga el interruptor en posición de paro y antes de dejar la fresadora sobre una superficie plana, desplace la tuerca y la contratuerca L (Fig. 4) hasta el tope superior y suelte la palanca de bloqueo K (Fig. 4). Por la acción del amortiguador incorporado, al aflojar dicha palanca el motor retornará automáticamente a su posición más elevada.

5.6. Ajuste de la profundidad

Estando la máquina en el límite superior de su carrera vertical y la cara de corte frontal de la fresa enrasada con la superficie de la madera, la profundidad de penetración

puede ajustarse hasta 100 mm.

Para desbloquear la varilla de profundidad O (Fig. 4) afloje el pomo de fijación de la varilla P. Para ajustar la profundidad deseada, suba o baje la varilla de profundidad O (Fig. 4) hasta la altura deseada y vuelva a bloquear la varilla con el pomo de fijación P (Fig. 4).

AJUSTE DE PRECISIÓN. Si desea ajustar o corregir con precisión la profundidad previamente fijada sólo es necesario girar el pomo de ajuste fino Q (Fig. 4). Una vuelta completa del pomo corresponde a un desplazamiento de la varilla de ajuste fino R de 1 mm, teniendo un recorrido máximo de 5 mm. Cada división del indicador graduado del ajuste fino S (Fig. 4) corresponde a un avance de 0.1 mm.

5.7. Conexión de la aspiración

Para conectar la máquina a los aspiradores Virutex AS182K, AS282K, AS382L ó ASC682, ó a otra fuente externa de aspiración, deberá conectar un extremo del tubo de aspiración incluido en el equipo, en la tobera de aspiración C2 (Fig. 4) de la máquina y el otro extremo a la fuente externa de aspiración elegida.

Las abrazaderas E2 (Fig. 19) que se montan en el tubo de aspiración, permiten introducir el cable de alimentación a través de ellas para facilitar el manejo de la máquina.

6. UTILIZACIÓN COMO FRESADORA DE RADIOS CÓNCAVOS PARA COPETES

Diseñada para el fresado de radios cóncavos en la unión de los copetes con las encimeras de material mineral, está equipada con un guía regulable lateral T (Fig. 1) que evita dañar el copete y permite realizar el fresado con facilidad y rapidez, consiguiendo un perfecto acabado. Para evitar que la fresa pueda causar algún daño en el material cuando se trabaja, se han incorporado dos palpadores auxiliares U (Fig. 1) de R10 y R5 para protegerlo. De esta forma, podrá guiar la máquina de manera segura siguiendo los topes del palpador y de la guía regulable (Fig. 5).

6.1. Preparación del copete

Para el montaje más correcto del copete es aconsejable añadir una pieza intermedia entre la encimera y la banda de copete, para crear una vez fresado un fondo cóncavo sin junta aparente. La dimensión de la pieza intermedia dependerá del radio deseado, como se indica en la (Fig. 6). El radio máximo de la fresa en los ejemplos de la (Fig. 6) es de 10 mm y el mínimo de 5 mm.

6.2. Preparación de la fresadora



Desconecte la máquina de la red eléctrica antes de realizar cualquier operación de regulación o de ajuste.

Montaje de la herramienta de corte

Para realizar el fresado del radio cóncavo, en primer lugar montar la fresa de radios, tal y como se ha explicado en el apartado nº 5.4.

Giro del cuerpo motor (Ver apdo. 5.3)

A continuación aflojar los tornillos de bloqueo E (Fig. 1), situar el cuerpo motor F en la posición de 45° y volver a apretar los tornillos firmemente.

Montaje de la tapa de aspiración

Para que la aspiración de las virutas funcione correctamente durante el fresado de radios con la máquina a 45°, es necesario montar la tapa de aspiración B2 (Fig. 1 y 4), debajo de la tobera C2 (Fig. 4) y sujetar ambas con los mismos tornillos D2 (Fig. 4).

Deberá retirar la tapa de aspiración B2 de la máquina, cuando quiera utilizarla de nuevo como una fresadora tupí a 90°.

Ajuste del filo de la herramienta con la base

Ajustar el filo de la fresa J (Fig. 7) hasta que quede perfectamente enrasado con la base de la máquina V (Fig. 7). Para ello, primero afloje la palanca de bloqueo K (Fig. 4), desplace el cuerpo de la máquina hasta situar el filo de la fresa a algunos milímetros de la encimera y vuelva a bloquear la palanca K en esta posición. Desplace hacia abajo la tuerca superior L (Fig. 4) de la varilla roscada, hasta que haga tope con el cuerpo de la máquina. Suelte de nuevo la palanca de bloqueo K (Fig. 4) y girando la tuerca superior L (Fig. 4) con la llave de servicio N (Fig. 4), desplace el cuerpo hacia abajo, hasta que el filo de la fresa quede perfectamente enrasado con la base de la máquina y bloquee el cuerpo una vez más con la palanca K (Fig. 4). Suba la tuerca y la contratuerca M y bloquéelas mediante las dos llaves de servicio N. Coloque ahora la varilla de ajuste de la profundidad O (Fig. 4), en su longitud mayor, de modo que su extremo R (Fig. 4), haga tope en el escalón más bajo de la torre giratoria de topes W (Fig. 4) y bloquéela con el pomo de fijación P (Fig. 4).

Ponga ahora el indicador móvil S (Fig. 4) a cero, "0", pues ésta será la profundidad de la última pasada final del fresado del radio.

Ajuste de la guía lateral, con el filo de la herramienta

La máquina incorpora una guía regulable lateral T (Fig. 8) que sirve de guía y apoyo durante el fresado de radios. Para ajustar la guía regulable lateral, aflojar las dos tuercas de fijación Y (Fig. 8) y desplazarla girando el pomo de ajuste fino Z (Fig. 8), hasta que el filo de la fresa J (Fig. 8) quede enrasado con la guía regulable lateral, haciendo girar la fresa 360°. Para asegurar la precisión de esta alineación, utilice un regle de apoyo A1 (Fig. 8). Una vez determinada la posición correcta de la fresa, apriete nuevamente las dos tuercas Y (Fig. 8).

Para asegurar un acabado perfecto del radio cóncavo y de la esquina, antes de proceder al fresado del radio definitivo, deberá realizar un fresado de desbaste, en varias pasadas si es necesario, regulando para ello la

guía lateral T (Fig. 8), hacia delante.

6.3. Fresado de la esquina (E3, Figs. 5 y 6)

Se recomienda que el fresado de la esquina en la unión de los copetes frontal y lateral, se realice antes que el radio del copete con la encimera.

Deberá desmontar el palpador auxiliar U (Fig. 1), quitando los tornillos X (Fig. 1), con la ayuda de la llave allen de 3. La máquina deberá estar a 45° con la base, haberse ajustado el filo de la fresa J a la base del material V (Fig. 7) y la guía regulable lateral T (Fig. 8).

El fresado de la esquina se realizará mediante el descenso suave y progresivo de la máquina, hasta que la varilla de profundidad de fresado O (Fig. 4) ajustada anteriormente, haga tope en el escalón de la torre giratoria de topes W (Fig. 4). El recorrido máximo de la máquina es de 100 mm. Antes de realizar el fresado del radio definitivo de la esquina, se ajustará la guía lateral T (Fig. 8) con el filo de la herramienta, del modo explicado en el apartado 6.2.

6.4. Fresado del radio

Para mejor protección del copete, monte el palpador auxiliar U (Fig. 1), de radio igual al del copete, mediante los tornillos X (Fig. 1) y con la ayuda de la llave allen de 3. Para realizar las pasadas sucesivas de desbaste del material del radio, desplace primero la tuerca L (Fig. 4) hacia arriba unos milímetros y bloquéela con la contratuerca, afloje la palanca de bloqueo K (Fig. 4) para que suba la máquina y mediante el pomo de ajuste fino Q (Fig. 4) desplace la varilla de ajuste fino a la altura deseada para el primer desbaste, teniendo en cuenta que cada vuelta entera del pomo Q de "0" a "0", supone 1 mm de desplazamiento en altura del tope R (Fig. 4).

Una vez situado el tope a la altura que desea para la primera pasada de desbaste, presione la máquina hasta que el tope R (Fig. 4) de la varilla O (Fig. 4), haga tope con la torre giratoria de topes W (Fig. 4). Bloquee la máquina con la palanca de bloqueo K (Fig. 4) en esta posición y realice la primera pasada de fresado de desbaste del radio.

Para las sucesivas pasadas de desbaste, deberá colocar el pomo de ajuste Q (Fig. 4) en la posición que tenga prevista para cada una de ellas y proceder del mismo modo que en la anterior.

Para realizar el fresado final del radio, ajuste la guía lateral T (Fig. 8) con el filo de la herramienta, del modo explicado en el apartado 6.2, y vuelva a situar la varilla de profundidad O (Fig. 4) en la posición de inicio previamente determinada, usando el pomo de ajuste fino Q (Fig. 4). Desbloquee la palanca K (Fig. 4) y desplace el cuerpo de la máquina hasta el tope.

Debe asegurarse la fijación de la máquina en esta posición, para el fresado de la última pasada y para ello deberá intercalar las dos tuercas y contratuercas L y M (Fig. 4) firmemente una por encima y otra por debajo del cuerpo de la máquina, con la ayuda de las dos llaves de servicio

N (Fig. 4), para que quede completamente bloqueada. En esta posición, la fresa estará perfectamente enrasada con la base y con el copete y podrá realizar el fresado del radio definitivo con seguridad.

Antes de proceder al fresado del radio definitivo en la encimera, realice una prueba previa de fresado, para comprobar que la altura de la fresa y la posición de la guía regulable lateral, han sido bien ajustados.

7. UTILIZACIÓN COMO FRESADORA TUPÍ

La máquina se utiliza como fresadora tupí para realizar reparaciones en la superficie del material mineral y para otras muchas aplicaciones, como perfilar cantos, fresar copiando, rebajar o grabar superficies. Como fresadora tupí constituye un aparato eléctrico enormemente útil. Su particular diseño permite trabajar cómodamente en cualquier posición y desde diferentes ángulos.

7.1. Bloqueo de la profundidad de fresado

Para la realización de trabajos repetitivos, en los que la profundidad de fresado es siempre la misma y donde conviene evitar la eventualidad de soltar el cabezal por un accionamiento involuntario de la palanca de bloqueo K (Fig. 4), puede fijarse el cabezal a la profundidad deseada, entre las dos tuercas L y M (Fig. 4) en cualquier punto del recorrido.



Cuando trabaje con la profundidad de fresado bloqueada, la herramienta queda permanentemente fuera de la superficie de la base, por lo que deberá:

- Esperar a que la máquina se pare totalmente antes de dejarla, sobre la base, en una superficie plana que libere la herramienta.
- Retirar las tuercas, para volver a las condiciones normales de bloqueo por la palanca K en cuanto termine el trabajo.

7.2. Realización de cortes profundos

Para realizar con seguridad un corte demasiado profundo para efectuarlo de una sola pasada, es aconsejable hacer varios cortes sucesivos utilizando los seis escalones de 3 mm de la torre giratoria de topes W (Fig. 4).

Baje la máquina hasta que la fresa quede nivelada sobre la superficie donde está apoyada la fresadora. Mediante la palanca de bloqueo K (Fig. 4) fije la máquina en esta posición. Afloje el pomo de fijación P (Fig. 4) y baje la varilla de profundidad O (Fig. 4) hasta que haga tope con el escalón inferior de la torre giratoria de topes, utilizando el ajuste fino Q si es necesario. En esta posición, gire el indicador de profundidad S (Fig. 4) hasta que la posición cero "0" coincida con la marca de referencia. Ésta será la posición de inicio que indicará el punto en el que la fresa entra en contacto con la pieza de trabajo.

Fije la varilla mediante el pomo P, libere la palanca de bloqueo K (Fig. 4) y deje la máquina en la posición de reposo. Afloje nuevamente el pomo de fijación P, desplace la varilla de regulación O (Fig. 4) hacia arriba hasta la profundidad de corte deseada y nuevamente bloquee la mediante el pomo P. Gire la torreta W hasta que el escalón más elevado quede bajo la varilla O (Fig. 4) y realice la primera pasada de corte en la pieza de trabajo. Gire la torreta hasta el siguiente escalón y realice otra pasada, y así sucesivamente hasta que alcance la profundidad final deseada al llegar al escalón inferior.

7.3. Utilización de la guía paralela

La guía paralela (Fig. 9) se utiliza para el perfilado de bordes y para el corte de ranuras de formas distintas de acuerdo con las diversas formas de perfiles. Para el desbarbado de bordes y para una mayor vida de las fresas son especialmente útiles las fresas de metal duro. Cuando use la guía paralela, deberá montar la empuñadura Y1 (Fig. 9) en el frontal de la máquina, para trabajar más cómodamente.

Las varillas de la guía paralela se colocan en las aberturas de la base B1 (Fig. 1 y 9) de la parte frontal de la máquina y se fijan por medio de los dos tornillos C1 (Fig. 9), mediante la llave allen de 5.

AJUSTE NORMAL DE LA ESCUADRA - Aflojar los dos pomos de fijación D1 (Fig. 9) de la guía, desplazar la escuadra hasta la medida deseada y volver a apretarlos en esta posición.

AJUSTE DE PRECISIÓN - Una vez situada la escuadra E1 y fijada en la posición aproximada se puede efectuar un ajuste de precisión fino. Para ello, aflojar el pomo de fijación de la escuadra F1 (Fig. 9), hacer girar el pomo de ajuste fino G1 hasta la medida deseada y seguidamente volver a fijar el pomo de fijación F1 de la escuadra en esta posición. Una vuelta completa del pomo de ajuste fino corresponde a un desplazamiento de la escuadra de 1 mm, teniendo un recorrido máximo de unos 10 mm. El indicador graduado de ajuste fino H1 (Fig. 9) puede moverse independientemente del pomo, lo que permite ajustarlo a cero en cualquier posición mediante la marca de referencia. Después de ajustar el indicador H1, cuando gire nuevamente el pomo de ajuste G1, éste girará con él indicando el desplazamiento que se ha producido en la escuadra, sabiendo que cada división corresponde a un avance de 0.1 mm.

7.4. Utilización de las guías plantilla

Las guías plantilla son utilizadas para el fresado de una gran variedad de formas. Al realizar un copiado aparece una diferencia de tamaño entre la plantilla y la pieza fresada. Hay que tener siempre en cuenta la diferencia entre el radio exterior de la guía plantilla, y el de la herramienta, al confeccionar la plantilla.

Para poder acoplar la guía plantilla escogida I1 (Fig. 10) a la máquina, se acoplará previamente a una pieza

suplemento J1 (Fig. 10) con los dos tornillos K1 (Fig. 10). El suplemento se sujetará a la base mediante los dos tornillos y arandelas L1 (Fig. 10).

8. PROTECTOR FRESA ENRASADORA REF. 1740349



Para su seguridad, siempre que utilice la fresa enrasadora 1740349, o cualquier fresa para trabajar con el cuerpo motor situado a 45°, excepto las fresas para copetes, es imprescindible montar el protector de la fresa K2 (Fig. 11). Para ello, una vez enrasada la fresa con la base, tal y como se ha explicado en el apartado nº 5.4, coloque el protector y sujételo firmemente mediante una de las empuñaduras de la máquina.

9. UTILIZACIÓN DEL EQUIPO PARA CORTES PARALELOS UF317S. ACCESORIO OPCIONAL

El útil para cortes paralelos ref. 1745838, se compone de: 2 rieles guía de 650 mm O1 (Fig. 12), 1 juego de 2 conectores Q1 (Fig. 12), un sistema para la guía y sujeción de la FRE317VD M1, N1, (Fig. 12), dos ventosas y dos sargentos U1 (Fig. 14 y 15), para la sujeción de la máquina o de los rieles a la pieza y tiene las siguientes aplicaciones:

- Como útil de cortes paralelos: permite la realización de cortes paralelos mediante el deslizamiento de la máquina sobre un riel (Fig. 13).

- Como útil de fijación de la máquina: permite realizar trabajos que requieran mantener la base de la máquina bloqueada sobre la pieza. La fijación de la base de la máquina puede hacerse directamente en el riel o mediante las dos ventosas de apriete que se suministran con el equipo U1 (Fig. 17), montadas en la base de la máquina y sobre la pieza.

9.1. Preparación del riel

En primer lugar deberá unir los dos rieles o uno, introduciendo las guías de unión Q1 (Fig. 12) en las ranuras y bloquear los espárragos R1 (Fig. 12) en los dos rieles, con la llave allen de 3 mm.

Introduzca ahora el regle guía M1 con la brida de fijación N1 (Fig. 12), en la cavidad indicada del riel O1 (Fig. 12), por un extremo del mismo y una vez situado en posición, gire el pomo de apriete P1 (Fig. 12) para bloquearla al riel.

9.2. Montaje de la máquina en el riel

Sitúe la fresadora junto al riel O1, (Fig. 13), coloque la brida de apriete N1 sobre los laterales de la base de la máquina S1 y sujétela firmemente con los dos tornillos y arandelas de fijación T1, (Fig. 13). La distancia del eje de la máquina al borde del riel es de 102,5 mm.

9.3. Sujeción del riel a la pieza

CON SARGENTOS: Para la sujeción del riel a la pieza aconsejamos el empleo de los sargentos de apriete que se entregan con el accesorio.

Introduzca un sargento en la ranura del riel por cada extremo del mismo, acérquelos hasta la pieza y sujétela por sus bordes (Fig. 14).

CON VENTOSAS DE APRIETE: También puede sujetarse el riel sobre la pieza a trabajar por medio de las ventosas de apriete, aunque únicamente cuando la superficie de la pieza sea plana, lisa y sin poros (Fig. 15).

Para montar las ventosas U1 en el riel O1, (Fig. 16), introduzca los tornillos V1 en la ranura dispuesta para tal fin, coloque la ventosa en los tornillos y sujétela con las arandelas y palomillas W1 y X1, (Fig. 16). Le aconsejamos que monte las dos ventosas en el riel, cercanas a cada borde de la pieza. La ventosa se acciona presionándola sobre la superficie a la que se va a fijar y llevando la palanca central a la posición horizontal, como se indica en la (Fig. 15). Las ventosas han sido estudiadas para la fijación de las plantillas durante los trabajos de fresado o serrado. En el caso de trabajos discontinuos, con períodos prolongados de interrupción, será necesario comprobar la sujeción de las ventosas, antes de su reanudación.

9.4. Trabajando con el equipo para cortes paralelos

Con la máquina montada en su soporte correspondiente, sujetaremos el riel a la pieza, sobre la línea de referencia que habremos trazado previamente, teniendo en cuenta la distancia entre el centro de la herramienta y el borde del riel, que ya se ha explicado, y podremos empezar la operación (Fig. 13).

Se puede utilizar, como referencia del desplazamiento de la máquina, el regle milimetrado de la guía regulable, mediante la posición del índice del visor M2 de la brida de fijación (Fig. 13)

Para utilizar el equipo de cortes paralelos mas comodamente, puede desmontar una de las empuñaduras laterales Y1 (Fig. 2) de la fresadora y situarla en la parte frontal de la máquina Y1 (Fig. 9).

9.5. Fijación de la máquina a la pieza

La fijación de la base de la máquina a la pieza de trabajo, se puede efectuar colocando las dos ventosas U1 (Fig. 17), incluidas en el equipo para cortes paralelos, en los laterales de la base de la máquina. Para ello, introduzca los tornillos y arandelas de fijación de las ventosas T1 (Fig. 17) en los orificios de la base apretando firmemente y a continuación, accione la palanca de fijación de cada ventosa en esta posición.

10. REPARACIÓN DE UNA ENCIMERA CON EL EQUIPO UF317S (Fig. 18)

Con la fresadora FRE317VD y el equipo opcional UF317S, puede recortar fácilmente las partes dañadas

de encimeras de material mineral, para su substitución por elementos nuevos.

10.1 Corte de la encimera

- Monte la herramienta de corte en la máquina, del modo indicado en el apartado 5.4 de este manual.

- Gire el motor de la máquina a 45°, del modo indicado en el apartado 5.3 de éste manual.

- Trace sobre la encimera la línea por la que desea cortarla y trace otra línea paralela a la anterior, a 102,5 mm (+) ó (-) el radio de la herramienta de corte que va a usar. Deberá situar el borde del riel del UF317S sobre ésta segunda línea para cortar la encimera.

- Monte la fresadora FRE317VD sobre el equipo UF317S y fije el riel sobre la línea de referencia con las dos ventosas.

- Regule el tambor giratorio de topes de la fresadora FRE317VD, para cortar la encimera en pasadas sucesivas de 3 mm de profundidad, tal como se explica en el apartado 7.2 de éste manual.

- Corte la encimera, llegando hasta el fondo del copete trasero.

10.2 Corte del copete

- Al terminar el corte de la encimera, y estando la herramienta en el fondo del copete trasero, fije la fresadora sobre el riel en ésta posición, apretando el pomo P1 (Fig. 12).

- Para mayor seguridad, sujete también el otro lado de la base de la fresadora a la encimera con una ventosa, del modo explicado en el apartado 9.5 FIJACIÓN DE LA MÁQUINA A LA PIEZA.

- Corte el copete de abajo a arriba, despacio y con la ayuda de la fuerza ascendente del amortiguador.

11. MANTENIMIENTO ESCOBILLAS

Sustitución de las escobillas

Las escobillas son de desconexión automática y deben sustituirse al cabo de unas 150-200 horas de trabajo o bien cuando su longitud sea inferior a 10 mm. Para ello debe acudir a un centro de asistencia autorizado para que efectúe el cambio.

12. LUBRICACIÓN Y LIMPIEZA

La máquina se entrega totalmente lubricada de fábrica no precisando cuidados especiales a lo largo de su vida útil. Es importante limpiar siempre cuidadosamente la máquina después de su utilización mediante un chorro de aire seco. Mantener el cable de alimentación en perfectas condiciones de uso.

13. ACCESORIOS OPCIONALES

Opcionalmente pueden suministrarse los siguientes accesorios:

6027103 Pinza Ø 12

6027106 Pinza Ø ½"

6022391 Reductor de 12 a 10

6022387 Reductor de 12 a 8

6022388 Reductor de 12 a 6

6022389 Reductor de 1/2" a 3/8"

6022390 Reductor de 1/2" a 1/4"

1746245 Acoplamiento aspiración de 5 m

6045673 Plantilla para el fresado de elipses y círculos
Gama de fresas para Corian y materiales minerales.

Guías plantillas:

7722168 D. ext. 10 para fresas de D. hasta 6

7722120 D. ext. 12 para fresas de D. hasta 8

7722121 D. ext. 14 para fresas de D. hasta 10

7722122 D. ext. 16 para fresas de D. hasta 12

7722169 D. ext. 18 para fresas de D. hasta 14

7722118 D. ext. 20 para fresas de D. hasta 16

7722119 D. ext. 27 para fresas de D. hasta 23

7722114 D. ext. 30 para fresas de D. hasta 26

1745838 Equipo para cortes paralelos y fijación UF317S
(incluye ventosas y sargentos)

9045754 Riel completo de 1,40 m

9045755 Riel completo de 2,40 m

6045756 Ventosa de apriete (juego 2 u.)

6045710 Juego de 2 sargentos de apriete

9045812 Kit unión rieles

6045665 Accesorio escuadra doble

6045669 Accesorio guía de corte circular

6045715 Accesorio guía de corte circular universal UC60

5000000 Plantilla para hacer lazos

6045702 Plantilla para el fresado de encimeras PFE60

6640125 Fresa para herrajes AGB

1745927 Sargento unión ASU317S

1745928 Tirantes unión ATU317S

14. NIVEL DE RUIDO Y VIBRACIONES

Los niveles de ruido y vibraciones de esta herramienta eléctrica han sido medidos de acuerdo con la Norma Europea EN 60745-2-17 y EN60745-1 y sirven como base de comparación con máquinas de semejante aplicación. El nivel de vibraciones indicado ha sido determinado para las aplicaciones principales de la herramienta, y puede ser utilizado como valor de partida para la evaluación de la exposición al riesgo de las vibraciones. Sin embargo, el nivel de vibraciones puede llegar a ser muy diferente al valor declarado en otras condiciones de aplicación, con otros útiles de trabajo o con un mantenimiento insuficiente de la herramienta eléctrica y sus útiles, pudiendo llegar a resultar un valor mucho más elevado debido a su ciclo de trabajo y modo de uso de la herramienta eléctrica.

Por tanto, es necesario fijar medidas de seguridad de protección al usuario contra el efecto de las vibraciones, como pueden ser mantener la herramienta y útiles de trabajo en perfecto estado y la organización de los tiempos de los ciclos de trabajo (tales como tiempos de marcha con la herramienta bajo carga, y tiempos de

marcha de la herramienta en vacío y sin ser utilizada realmente ya que la reducción de estos últimos puede disminuir de forma sustancial el valor total de exposición).

15. GARANTÍA

Todas las máquinas electroportátiles Virutex para uso profesional tienen una garantía válida de 12 meses, a partir del día de su compra, sin perjudicar los derechos legales de los usuarios no profesionales privados.

La garantía es válida contra todo defecto de fabricación, quedando excluidas todas las manipulaciones o daños ocasionados por manejo inadecuado o por desgaste natural de la máquina, las producidas por conectar la máquina a distinta tensión de la que indica su placa de características y las máquinas que hayan sido manipuladas por personal no autorizado.

El servicio de garantía será prestado en el país donde la máquina haya sido comprada y a través del distribuidor que haya efectuado la venta. En España debe dirigirse a un Servicio Oficial de Asistencia Técnica Virutex.

Es necesario presentar la factura de compra indicando el No. de serie si lo hubiere.

Garantía 1+2: En algunos países de la Unión Europea, usted podrá extender la garantía total hasta los 36 meses (incluye los 12 meses iniciales), previo registro en nuestra web.

16. RECICLAJE DE LAS HERRAMIENTAS ELÉCTRICAS

Nunca tire la herramienta eléctrica con el resto de residuos domésticos. Recicle las herramientas, accesorios y embalajes de forma respetuosa con el medio ambiente. Respete la normativa vigente de su país.

Aplicable en la Unión Europea y en países europeos con sistemas de recogida selectiva de residuos:

La presencia de esta marca en el producto o en el material informativo que lo acompaña, indica que al finalizar su vida útil no deberá eliminarse junto con otros residuos domésticos.



Conforme a la Directiva Europea 2002/96/CE los usuarios pueden contactar con el establecimiento donde adquirieron el producto, o con las autoridades locales pertinentes, para informarse sobre cómo y dónde pueden llevarlo para que sea sometido a un reciclaje ecológico y seguro.

VIRUTEX se reserva el derecho de modificar sus productos sin previo aviso.

ANGLE TRIMMER FRE317VD

(pictures on page 53)

Important



Prior to using the machine, carefully read this INSTRUCTION MANUAL and the attached GENERAL SAFETY INSTRUCTION LEAFLET. Make sure you understand them prior to operating the machine. Keep these manuals for future reference.

1. SAFETY INSTRUCTIONS FOR HANDLING THE TRIMMER

- Before plugging in the machine, ensure that the electrical voltage matches that indicated on the characteristics plate.
- Always keep your hands away from the cutting area and always hold the machine by its handles.
- It is important to work with the chip exhaust to prolong the life of the trimmer and to prevent any possible breakages.
- Unplug the machine before performing any maintenance work.
- Always use original VIRUTEX replacement parts.
- Only use bits with a proper shaft diameter for the clamp to be used and for the speed of the trimmer.

2. SPECIFICATIONS

Universal motor.....	50/60 Hz
Input power.....	2,100 W
No-load speed.....	12,000-21,000/min
Chuck collet Ø.....	12 mm
Maximum bit diameter.....	61 mm
Routing depth.....	0-100 mm
Revolving depth gauge.....	6-position depth adjustment
Weight.....	6.5 Kg

Weighted equivalent continuous acoustic pressure level A.....	91 dBA
Acoustic power level A.....	102 dBA
Uncertainty.....	K = 3 dbA



Wear ear protection!

Vibration total values..... a_{H} :	<2.5 m/s ²
Uncertainty.....	K: 1.5 m/s ²

3. STANDARD EQUIPMENT

- The box contains the following items:
- FRE317VD Angle trimmer
 - Angle bit R. 10 mm d.12 HM ref. 1740362

- Groove bit D. 10 mm d. 12 HM ref. 1140257
- Lateral fence assembly ref. 1745745
- Reducer 12 to 10 mm ref. 6022391
- Reducer 12 to 8 mm ref. 6022387
- Reducer 12 to 6 mm ref. 6022388
- Template guide Ø ext. 30 mm ref. 7722114
- Allen key 3 mm a/f
- Allen key 5 mm a/f
- Spanner 13 mm a/f
- Spanner 24 mm a/f
- Bar wrench ref. 6027022
- Dust collector cover to trim radius 1723615
- Dust collector pipe with connectors, length 2.25 m
- Holding brackets for dust collector pipe
- Guard for planer trimmer ref. 1702744
- Operating instructions and other documentation

4. APPLICATIONS OF THE MACHINE

The high power 2,100 W angle trimmer is ideal for working with mineral materials like Corian, Rausolid, etc., with good results being guaranteed. Its special design allows for two different uses of the machine:

With its motor in an upright position, it is a standard router, with a long working run, ideal for making and repairing elements made of mineral materials. Placing the motor at 45° allows it to work as a single trimmer for angle trimming the rims of worktop joints or even vertical corners and joints between two rims.

The machine is equipped with a dust collector connection, and the dust collector attachment allows it to be connected to our AS182K, AS282K, AS382L or ASC682 or to any other industrial dust collector.

5. OPERATIONS COMMON TO BOTH USES

The following operations and settings are for milling rim joints, and using the machine as a router:

5.1. Starting and stopping the machine

The switch box A has a trigger, B, which starts the machine, and a safety button C (Fig. 1 and 4). Start the machine by pressing the safety button C, and, without releasing it, squeezing the trigger B to start the machine. If trigger B is pressed again, the safety switch automatically trips and the machine stops. The safety switch prevents the machine from starting accidentally.



Always make sure that the trimmer is not in contact with the working part before starting the machine. Once the machine has reached its maximum speed, make contact with the working part and only stop the machine once the bit is fully clear. This will increase the quality of the work.

5.2. Speed control: 12,000 – 21,000 rpm

The electronic speed control adjusts the speed of the motor to suit the size of the cut and the hardness of the material used for a better finish and to increase machine performance.

The electronic speed control of the FRE317VD, ensures constant speed even when under load. Increase or reduce the speed of the machine by turning the control button to the right or left as required. There are 6 reference numbers to simplify finding the correct speed.

The table below shows the position of the electronic speed control.

The same table is also on the machine itself.

R.P.M			
1	12,000	4	17,000
2	14,000	5	19,000
3	16,000	max.	21,000



Adjust the speed in accordance with, the recommendations of the cutting tool manufacturer.

5.3. Turning the motor body

When using the FRE317VD as a angle trimmer, the machine must be set at an angle of 45° against its base (Fig. 1). When using it as a router, the machine must be in an upright 90° position (Fig. 2).

Set the motor to the desired position by loosening the lock screws E (Fig. 1 and 2) with the Allen key, turning the motor until the head F (Fig. 1) is resting on the stop at the required angle and tightening the lock screws E. Whenever working at an intermediate angle, use the scale J2 (Fig. 1) as a guide. This scale indicates the angle of the motor housing. Once the machine is set at the correct position, firmly tighten locking screws E.

5.4. Attaching cutting tools



Make sure the trimmer is not connected to the power supply before attaching the cutting tool.

Make sure the motor body is blocked by the lock screws E (Fig. 3) before inserting or removing the cutting tool. Press the bit lock button G that keeps the motor axle from turning all the way down and loosen the chuck-holder nut H using the spanner I (Fig. 3). The chuck and the chuck-holder nut fit together under pressure, so make sure the chuck is perfectly seated in the nut before inserting any tool.

Insert the cutting tool J (Fig. 3) for the job to be performed and, if necessary, place the reducer in the chuck-holder nut H. Firmly tighten the chuck-holder using the span-

ner, while holding lock button G down. No reducer is required when using a 12 mm or 1/2" shaft bit. Always use the shortest possible bits to minimize bit decentring. The bit, the chuck-holder nut and the reducer should be completely clean before assembly.



Do not leave the machine without any tool as the chuck could become too tight and damage the shaft housing. Never start the machine when the bit lock button is pressed.

5.5. Locking the machine height

The machine can be adjusted to any height from the base by turning the locking lever K (Fig. 4) counter clockwise. To lock the machine in a position of full safety, after fixing it in position with the locking lever K (Fig. 4), lock it between nuts L and M (Fig. 4), one above and the other below the body of the machine, and firmly tighten these nuts with their corresponding locking nuts, using the two spanners N (Fig. 4).



After performing any work, place the switch in the stop position and move the nut and locking nut L (Fig. 4) to the top limit and release the locking lever K (Fig. 4) before leaving the trimmer on a flat surface. The built-in shock absorber will automatically make the motor return to its uppermost position when the lever is released.

5.6. Adjusting the depth

With the machine at the upper limit of its vertical run, and the front of the cutter bit flush against the wood surface, the routing depth can be adjusted up to 100 mm. Unlock the depth rod O (Fig. 4) by loosening the fastening knob P to lower or raise the depth rod O (Fig. 4) and adjust it to the desired depth and once again lock the rod with the fastening knob P (Fig. 4).

PRECISION ADJUSTMENT. To adjust or correct the precision of the depth previously set, just turn the fine adjustment knob Q (Fig. 4). One complete turn of the knob represents the movement of the fine adjustment rod of 1 mm, with a maximum run of 5 mm. Each division of the graduated fine adjustment indicator S (Fig. 4) represents a movement of 0.1 mm.

5.7. Connecting the vacuum cleaner

To connect the machine to Virutex AS182K, AS282K, AS382L or ASC682 vacuum cleaners, or to another external collection source, one end of the suction tube included on the appliance should be connected at suction nozzle C2 (Fig. 4) on the machine and the other end to the external collection source chosen.

The power cable E2 (Fig. 19) can be fed through the brackets on the dust collection tube to make the machine easier to handle.

6. USE AS A CONCAVE RADIAL TRIMMER FOR RIMS

Designed for the trimming of concave radius in the rim joints of mineral worktops, it is equipped with an adjustable side guide T (Fig. 1) that prevents damaging the rim and allows for quick and easy trimming, producing a perfect finish.

The bit is prevented from causing any damage to the material being worked by incorporating two extra protective R10 and R5 feelers U (Fig. 1). The machine can be safely guided using both the stop guide and the adjustable guide (Fig. 5).

6.1. Preparing the rim

Attach the rim correctly by adding a part between the worktop and the rim edge to create a concave bottom with no visible joint after trimming. The size of the intermediate part will depend on the desired radius as shown in (Fig. 6). The maximum trimming radius in the examples in (Fig. 6) is 10 mm and the minimum is 5 mm.

6.2. Preparing the Angle Trimmer



Disconnect the machine from the power supply before making any adjustments.

Fitting the cutting tool

Trim in a concave radius by first attaching the radius bit, as explained in section 5.4.

Turning the motor body (See section 5.3)

Then loosen lock screws E (Fig. 1), set motor body F to 45° and firmly retighten the screws.

Fitting the vacuum cleaner cover

For chips to be collected properly during the trimming of radius with the machine at 45°, mount the dust collector cover B2 (Fig. 1 and 4) below the nozzle C2 (Fig. 4) and fasten both with screws D2 (Fig. 4). Remove the dust collector cover B2 from the machine when it is to be again used as a router at 90°.

Matching the edge of the tool to the base

Adjust the edge of the bit J (Fig. 7) until it is perfectly flush with the base of the machine V (Fig. 7). Then loosen the locking lever K (Fig. 4), move the machine body until the bit edge is a few millimetres away from the worktop and lock the bar K in that position. Move the upper nut L (Fig. 4) down the threaded rod until it reaches the machine body. Loosen the locking lever again K (Fig. 4) and turn the upper nut L (Fig. 4) with the spanner N (Fig. 4), move the body downwards until the edge of the bit is fully flush with the base of the machine and lock the body again with the lever K (Fig. 4). Move the nut and locking nut M upwards and lock

them using the two spanners N. Now place the depth adjustment rod O (Fig. 4) at its maximum length so that its end R (Fig. 4) presses against the lowest step of the revolving stop turret W (Fig. 4) and lock it with the fastening knob P (Fig. 4). Now place the movable indicator S (Fig. 4) at zero, 0, as this will be the depth of the final run of the radial trim.

Matching the adjustable lateral fence with the edge of the tool.

The machine has an adjustable lateral guide T (Fig. 8) that guides and supports it while trimming radius.

Adjust the lateral guide by loosening the two fastening screws Y (Fig. 8) and move it by turning the fine adjustment knob Z (Fig. 8) until the edge of the bit J (Fig. 8) is flush with the adjustable lateral guide, turn the bit 360°. Ensure the precision of this alignment by using a support ruler A1 (Fig. 8). After determining the correct position of the bit, once again tighten the two nuts Y (Fig. 8).

Ensure a perfect finish of the concave radius and the corner before the final radial trim by first making a smoothing trim in several runs if necessary, pushing lateral guide T (Fig. 8) forward to do this.

6.3. Corner trimming (E3, Figs. 5 and 6)

It is recommendable that the corner of the joint between front and side rims be trimmed before the radius of the rim with the worktop. Perform corner trimming of the joint between the worktop and the rim by detaching the extra feeler U (Fig. 1). Remove the screws X (Fig. 1), with the aid of a no. 3 allen key.

The machine must be in a 45° position against the base, with the edge of the bit J adjusted to the base of the material V (Fig. 7) and the adjustable lateral guide T (Fig. 8). Trim the corner with a smooth and gradual descent of the machine until the previously adjusted trimming depth rod O (Fig. 4), presses against the step of the revolving stop turret W (Fig. 4). The maximum run of the machine is 100 mm.

Before the final corner trimming, lateral guide T (Fig. 8) should be adjusted with the edge of the tool, as explained in section 6.2.

6.4. Corner-rounding

For better corner protection, fit extra feeler U (Fig. 1), with the same radius as the rim, using screws X (Fig. 1) and with the aid of a no. 3 Allen key.

Make successive smoothing runs of the radial material by first moving nut L (Fig. 4) upwards a few millimetres and tightening it with the locking nut, loosen locking lever K (Fig. 4) so that the machine can be raised and use the fine adjustment knob Q (Fig. 4) to move the fine adjustment rod to the height of the first smoothing run. Bear in mind that each full turn of the knob Q from "0" to "0" represents 1 mm of movement in height of the stop R (Fig. 4).

With the stop at the required height for the first smoothing run, move the machine until the stop R (Fig. 4) of the rod O (Fig. 4), presses against the revolving stop turret W (Fig. 4). Lock the machine in this position with the locking lever K (Fig. 4) and make the first smoothing run of the trim radius.

For successive smoothing runs, place the adjustment knob Q (Fig. 4) in the position for each one and proceed as described above.

To make the final radial trim, adjust lateral guide T (Fig. 8) with the edge of the tool, as explained in section 6.2, and place the depth rod O (Fig. 4) back in the previously determined position by using the fine adjustment knob Q (Fig. 4).

Unlock the bar K (Fig. 4) and move the body of the machine to the stop. Make sure the machine is secure in this position for the last trim run by tightening the two nuts and lock nuts L and M (Fig. 4), one firmly above and the other below the machine body with the aid of the two spanners N (Fig. 4).

In this position, the bit will be flush with the base and the rim and the final radial trim can be performed safely. Before final trimming of the radius on the worktop, make a test run to check that the height of the bit and the position of the adjustable lateral guide have been adjusted correctly.

7. USE AS A SURFACE ROUTER

The machine can be used as a surface router to repair the surface of mineral material and for many other applications such as profiling edges, copy milling, lowering or engraving surfaces. As a surface router it is an extremely useful machine as its design allows working in any position and from different angles.

7.1. Locking the trimming depth

For repetitive work, where the depth of the trim is always the same and where it is useful to avoid releasing the head through involuntary movement of the locking lever K (Fig. 4), the head can be fixed at the desired depth by placing the two lock nuts L and M (Fig. 4) on the shaft, threading one above and one below the head and thus it to be blocked at any point along the depth setting.



When working with the trimming depth blocked, the tool is permanently off the surface of the base. This requires the following actions:

- Wait for the machine to come to a complete stop before placing it on its base on a flat surface in such a way that the tool does not come into contact with the surface.
- Remove the nuts to return to normal locking conditions using the lever K as soon as the work is completed.

7.2. Making deep cuts

When performing cuts that are too deep to carry out with in a single run, we recommend making several successive runs using the six 3-mm steps on the revolving depth turret W (Fig. 4).

Lower the machine until the cutting bit is level with the surface on which the trimmer is resting. Use the locking knob K (Fig. 4) to set the machine in this position. Loosen fastening knob P (Fig. 4) and lower the depth rod O (Fig. 4) until it presses against the lower step of the revolving depth turret using fine adjustment knob Q if necessary. In this position, turn the depth indicator S (Fig. 4) until the zero position matches the reference mark. This will be the starting position indicating the point at which the bit comes into contact with the material.

Hold the rod in place with knob K (Fig. 4), release locking knob E and leave the machine in the off position. Loosen fastening knob P, move the adjustment rod O (Fig. 4) upwards to the desired cutting depth and lock it again with knob P. Turn turret W until the highest step is below the rod O (Fig. 4) and make the first cut in the material. Turn the turret to the next step and make another run, and so on until the required depth is attained when the lowest step is reached.

7.3. Using the parallel guide

The parallel guide (Fig. 9) is used for trimming edges and cutting slots of different shapes to match different profiles. Hard metal cutting bits are particularly useful for smoothing edges and lengthening the working life of the bits.

When you use the parallel guide, you will have to fit handle Y1 (Fig. 9) on the front of the machine to work more comfortably.

Parallel guide rods are placed in the base openings B1 (Fig. 1 and 9) on the front of the machine and fastened with two screws C1 (Fig. 9) using a number 5 allen key.

NORMAL SQUARE ADJUSTMENT - Loosen the two fastening knobs D1 (Fig. 9) of the guide, move the square to the required measurement and fasten it in this.

PRECISE ADJUSTMENT - Once the square E1 has been approximately positioned and held in place, a further fine adjustment may be made. Loosen square fastening knob F1 (Fig. 9) and turn the fine adjustment knob G1 to the required measurement before tightening the square fastening knob F1 in this position. One full turn of the knob moves the square by 1 mm, with a maximum distance of 10 mm. The gauged fine-adjustment indicator H1 (Fig. 9) can be moved separately from the knob, so that it may be set to 0 from any position using the reference mark. After adjusting the indicator H1 when turning the adjustment knob G1, it will indicate the degree to which the square has moved, each division representing an advance of 0.1 mm.

7.4. Using templates

Templates are used for surface routing in a wide variety

of ways. When making a copy, there is a difference in size between the template and the routed part. The difference between the external radius of the template and the cutting tool must always be taken into consideration when making a template.

Fit the chosen template I1 (Fig. 10) to the machine by first fitting an extra part J1 (Fig. 10) with two screws K1 (Fig. 10). Fasten this accessory to the base with two screws and washers L1 (Fig. 10).

8. GUARD FOR PLANER TRIMMER REF. 1740349



For your safety, whenever using planer trimmer 1740349 or any trimmer with the motor housing at a 45° angle, except corner trimmers, always fit trimmer guard K2 (Fig. 11). Once the trimmer is level with the base, as described in section 5.4, place the guard in position and hold it firmly using one of the handgrips on the machine.

9. UF317S USING THE MACHINE FOR PARALLEL CUTS. OPTIONAL ACCESSORY

Parallel cutting tool ref. 1745838 is made up of: 2 O1 650 mm guide rails (Fig. 12), 1 set of 2 Q1 connectors (Fig. 12), a system for guiding and fastening FRE317VD M1, N1, (Fig. 12), two suction pads and two U1 G-clamps (Fig. 14 and 15) to fasten the machine or the rails to the part, and with the following uses:

- As a tool for parallel cuts. Parallel cuts can be made by sliding the machine along a rail (Fig. 13).

- As a tool for fastening the machine: it can perform work that requires maintaining the base of the machine locked on a part. The base of the machine can be fastened directly to the fastening unit or by using the suction cups provided with the unit U1 (Fig. 17). The base of the machine can be directly fastened at the rail or by using the two suction pads supplied with equipment U1 (Fig. 17), and which are fitted on the machine base and the part.

9.1. Preparing the rail

First, join the two rails by inserting the joint guides Q1 (Fig. 12) in the slots and locking the studs R1 (Fig. 12) on the two rails using the 3 mm allen key.

Now insert the guide rule M1 with the fixing clamp N1 (Fig. 12), through one end of the slot in rail O1 (Fig. 12) and, once in position, tighten the knob P1 (Fig. 12) to lock it to the rail.

9.2. Attaching the machine to the rail

Place the trimmer beside rail O1, (Fig. 13), attach the fixing clamp N1 to the sides of the machine base S1

and fasten it firmly with the two screws T1 (Fig. 13). The distance between the machine shaft and the edge of the rail is 102.5 mm.

9.3. Fastening the rail to the part

USING G-CLAMPS: Fasten the rail to the part using the g-clamps provided with the accessory.

Insert one g-clamp in the slot of the rail at each end, bring it close to the part and fasten it to the edges (Fig. 14).

USING SUCTION CUPS: The rail can also be fastened to a part to be worked on with suction cups. This is only possible when the surface of the material is flat, smooth and pore-free (Fig. 15).

Mount the suction cups U1 on rail O1, (Fig. 16) by inserting two screws V1 in the slot. Place the cup on the screws and fasten it with the washers and wing nuts W1 and X1, (Fig. 16). We recommend attaching the suction cups to the rail near each edge of the material. The cup acts by pressing it down on the surface to which it will be fastened and moving the central lever to a horizontal position, as shown in (Fig. 15). The suction cups have been designed for holding templates during trimming or sawing work.

If work is carried out non-continuously, with long breaks in between, the suction of the cups should be checked before resuming work.

9.4. Working with the machine for parallel cuts

With the machine mounted on its support, fasten the rail to the material along a previously traced reference line. Make sure the distance between the centre of the tool and the edge of the rail is correct as explained above and begin work (Fig. 13).

As a reference for moving the machine, you can use the millimetre ruler on the adjustable guide through the position of the pointer of sight M2 on the fixing clamp (Fig. 13)

Use the parallel cutting machine more comfortably by removing one of the side handles Y1 (Fig. 2) from the trimmer and placing it on the front of the machine Y1 (Fig. 9).

9.5. Fastening the machine to the material

It is possible to fix the machine to the material to be trimmed. To do this fasten the base of the machine to the material by placing the two suction cups U1 (Fig. 17) included with the parallel cutting accessory to the sides of the base of the machine. Insert the suction cup fixing screws T1 (Fig. 17) in the holes in the base pressing firmly and turn the fastening lever on each suction cup to fix it in position.

10. REPAIRING A WORK TOP WITH THE EQUIPMENT UF317S (Fig. 18)

With the FRE317VD angle trimmer and optional equip-

ment UF317S you can easily cut out damaged work top parts made of mineral materials, replacing them with new parts.

10.1 Cutting the Work Top

- Attach the cutting tool to the machine, as indicated in section 5.4 of this manual.

- Turn the motor 45°, as indicated in section 5.3 of this manual.

- Trace one line on the work top where you want to cut and another one parallel to it, 102.5 mm (+) or (-) the radius of the cutting tool you are going to use. The edge of the UF317S rail must be placed over this second line to cut the work top.

- Fit angle trimmer FRE317VD on equipment UF317S and fix the rail to the reference line with the two suction pads.

- Adjust the revolving stopper drum on angle trimmer FRE317VD to cut the work top in successive 3 mm deep cuts, as explained in section 7.2 of this manual.

- Cut the work top, reaching the bottom of back rims.

10.2 Cutting rims

- When you have finished cutting the work top, set the angle trimmer on the rail in this position by tightening knob P1 (Fig. 12) and with the tool at the bottom of the back rim.

- For greater safety, you should also use a suction pad to fasten the other side of the angle trimmer base to the work top, as explained in section 9.5 FASTENING THE MACHINE TO THE PART.

- Slowly cut the rim in an upwards direction with the assistance of the rising force of the shock absorber.

11. MAINTAINING THE BRUSHES

Replacing the brushes

The brushes are automatically disconnected and must be replaced after 150-200 hours of work or when they are shorter than 10 mm. To do this, visit an authorised support centre so they can replace them.

12. LUBRICATION AND CLEANING

The machine is factory delivered fully lubricated and needs no special care throughout its working life. It is important to carefully clean the machine after use with a jet of dry air. Keep the power cable in good condition.

13. OPTIONAL ACCESSORIES

The following accessories are optional:

6027103 Chuck collet Ø 12

6027106 Chuck collet Ø ½"

6022391 Reducer 12 to 10

6022387 Reducer 12 to 8

6022388 Reducer 12 to 6

6022389 Reducer 1/2" to 3/8"

6022390 Reducer 1/2" to 1/4"

1746245 Dust collector tube, length 5 m
 6045673 Template for trimming ellipses and circles
 Range of bits for corian and solid surface materials.
 Guide rings:
 7722168 D. ext. 10 for bits Ø up to 6
 7722120 D. ext. 12 for bits Ø up to 8
 7722121 D. ext. 14 for bits Ø up to 10
 7722122 D. ext. 16 for bits Ø up to 12
 7722169 D. ext. 18 for bits Ø up to 14
 7722118 D. ext. 20 for bits Ø up to 16
 7722119 D. ext. 27 for bits Ø up to 23
 7722114 D. ext. 30 for bits Ø up to 26
 1745838 UF317S Cutting guide with suction cups and clamps.
 9045754 Complete rail, length 1.40 m
 9045755 Complete rail, length 2.40 m
 6045756 Suction cup (set of 2)
 6045710 Set of 2 clamps
 9045812 Jointing kit for cutting guide
 6045665 Dual square accessory
 6045669 Guide accessory for circular cutting
 6045715 UC60 Universal guide accessory for circular cutting
 5000000 PL11 Dovetail attachment
 6045702 PFE60 Template for trimming work tops
 6640125 Bit for AGB fittings
 1745927 ASU317S Joining clamp
 1745928 ATU317S Joining straps

14. NOISE AND VIBRATION LEVEL

The noise and vibration levels of this device have been measured in accordance with European standard EN 60745-2-17 and EN 60745-1 and serve as a basis for comparison with other machines with similar applications. The indicated vibration level has been determined for the device's main applications and may be used as an initial value for evaluating the risk presented by exposure to vibrations. However, vibrations may reach levels that are quite different from the declared value under other application conditions, with other tools or with insufficient maintenance of the electrical device or its accessories, reaching a much higher value as a result of the work cycle or the manner in which the electrical device is used.

Therefore, it is necessary to establish safety measures to protect the user from the effects of vibrations, such as maintaining both the device and its tools in perfect condition and organising the duration of work cycles (such as operating times when the machine is subjected to loads, and operating times when working with no-load, in effect, not in use, as reducing the latter may have a considerable effect upon the overall exposure value).

15. WARRANTY

All Virutex portable electric machines for professional

use are covered by a 12-month warranty from the date of purchase, without affecting the legal rights of private non-professional users.

The warranty covers all manufacturing defects, excluding any damages caused by improper handling or natural wear and tear of the machine, damages due to connecting the machine to a different voltage than indicated on its characteristics plate, and machines that have been tampered with by unauthorized personnel.

The warranty service will be provided in the country where the machine was purchased, through the distributor who made the sale.

The purchase invoice indicating the serial number, if any, must be presented.

1+2 Warranty: In some European Union countries, you can extend the total warranty to 36 months (including the initial 12 months), subject to registration on our website.

16. RECYCLING ELECTRICAL EQUIPMENT

Never dispose of electrical equipment with domestic waste. Recycle equipment, accessories and packaging in ways that minimise any adverse effect on the environment. Comply with the current regulations in your country.

Applicable in the European Union and in European countries with selective waste collection systems:

If this symbol appears on the product or in the accompanying information, at the end of the product's useful life it must not be disposed of with other domestic waste.



In accordance with European Directive 2002/96/EC, users may contact the establishment where they purchased the product or the relevant local authority to find out where and how they can take the product for environmentally friendly and safe recycling.

Virutex reserves the right to modify its products without prior notice.

PROFILEUSE D'ANGLE FRE317VD

(Images page 53)

Important



Avant d'utiliser la machine, lire attentivement ce MODE D'EMPLOI et la BROCHURE D'INSTRUCTIONS GÉNÉRALES DE SÉCURITÉ, ci-jointe. S'assurer de bien avoir compris ces instructions avant de commencer à travailler avec la machine. Conserver les deux modes d'emploi pour de futures consultations.

1. INSTRUCTIONS DE SÉCURITÉ POUR LE MANIEMENT DE LA PROFILEUSE

- Vérifier avant de brancher la machine que la tension d'alimentation correspond à celle indiquée sur la plaque des caractéristiques.
- Toujours maintenir les mains éloignées de la zone de coupe et toujours tenir la machine par ses poignées.
- Il est recommandé de travailler avec un aspirateur de copeaux pour prolonger la durée de vie de la fraise et éviter qu'elle se casse.
- Débrancher la machine du secteur avant toute opération d'entretien.
- Toujours utiliser des pièces de rechange d'origine VIRUTEX.
- N'utiliser que des fraises au diamètre de tige correct, adaptées à la pince utilisée et à la vitesse de l'outil.

2. CARACTÉRISTIQUES TECHNIQUES

Moteur universel.....	50/60 Hz
Puissance.....	2.100 W
Vitesse à vide.....	12.000-21.000/min
Diamètre pince standard.....	12 mm
Diamètre max. de la fraise.....	61 mm
Profondeur de défonçage.....	0 - 100 mm
Calibre de profondeur rotatif.....	réglage à 6 positions
Poids.....	6,5 kg

Niveau de pression acoustique continu équivalent pondéré A.....	91 dB(A)
Niveau de puissance acoustique A.....	102 dB(A)
Incertitude.....	K = 3 dB(A)



Porter une protection acoustique!

Valeurs totales des vibrations.....	a_h : <2,5 m/s ²
Incertitude.....	K: 1,5 m/s ²

3. ÉQUIPEMENT STANDARD

La mallette contient les éléments suivants:

- Profileuse d'angle FRE317VD
- Fraise d'angles R. 10 mm d. 12 M.D. réf. 1740362
- Fraise à rainurer D. 10 mm d. 12 M.D. réf. 1140257
- Ensemble équerre latérale réf. 1745745
- Réducteur de 12 à 10 réf. 6022391
- Réducteur de 12 à 8 réf. 6022387
- Réducteur de 12 à 6 réf. 6022388
- Douille de guidage Ø ext. 30 mm réf. 7722114
- Clé six pans o/c 3 mm
- Clé six pans o/c 5 mm
- Clé plate o/c 13 mm
- Clé plate o/c 24 mm
- Clef à barre réf. 6027022
- Couverture d'aspiration pour le profilage de rayons 1723615
- Flexible d'aspiration de 2,25 m
- Colliers câble – tuyau d'aspiration
- Protecteur de fraise de profilage, réf. 1702744
- Mode d'emploi et documentation diverse

4. UTILISATION DE LA MACHINE

Équipée d'un puissant moteur de 2.100 W, la profileuse d'angle est conçue pour travailler sur des matériaux minéraux tels que le Corian, le Rausolid, etc., en garantissant de bons résultats.

La conception particulière de cette machine permet deux utilisations bien différenciées:

Avec le moteur en position verticale, c'est une puissante défonceuse traditionnelle, ayant une grande course de travail, idéale pour la fabrication et la réparation d'éléments en matériau minéral. En situant son moteur à 45°, elle peut travailler comme une profileuse pour le profilage en rayon des assemblages des plans de travail, y compris dans les coins et les assemblages verticaux à deux onglets.

La machine est pourvue d'une prise d'aspiration, permettant de la brancher, à l'aide du tuyau du kit aspiration standard, sur l'un de nos aspirateurs AS182K, AS282K, AS382L et ASC682 ou sur tout autre aspirateur industriel.

5. OPÉRATIONS COMMUNES AUX DEUX UTILISATIONS

Les opérations et les réglages communs au profilage d'assemblages et à l'emploi de la machine comme défonceuse sont les suivants:

5.1. Mise en marche et arrêt de la machine

Le boîtier de l'interrupteur A est pourvu d'un levier B qui permet de mettre en marche la machine et d'un verrouillage de sécurité latéral C (Fig. 1 et 4). Pour le démarrage, il faut débloquer le verrouillage de sécurité C et, sans le lâcher, appuyer sur le levier B pour que la

machine se mette en marche.

Si on appuie de nouveau sur le levier B, le verrouillage de sécurité se débloque automatiquement et la machine s'arrête. Le verrouillage de sécurité de l'interrupteur empêche la mise en marche accidentelle de la machine.



Toujours s'assurer que la fraise n'est pas en contact avec la pièce à travailler avant d'actionner l'interrupteur. Ne mettre l'appareil en contact avec la pièce à travailler qu'une fois la vitesse maximale est atteinte, et n'arrêter la machine que lorsque la fraise est totalement sortie de la pièce. Ceci permet d'améliorer la qualité du travail.

5.2. Réglage de la vitesse: 12000-21000 t/min

Le variateur électronique de vitesse D (Fig. 4) permet de régler la vitesse du moteur en fonction de la dimension de coupe et de la dureté du matériau employé, pour une meilleure finition et pour améliorer le rendement de la machine.

Le contrôle électronique du couple moteur de FRE-317VD assure une vitesse constante même en charge. Pour augmenter ou réduire la vitesse de la machine, il faut tourner le bouton de réglage vers la droite ou vers la gauche en fonction de la tâche à réaliser. Il existe 6 positions de référence qui facilitent le contrôle du réglage de la vitesse voulue.

Le tableau suivant indique la position du variateur électronique de vitesse.

Ce même tableau peut également être consulté sur la machine, elle-même.

R.P.M			
1	12.000	4	17.000
2	14.000	5	19.000
3	16.000	max.	21.000



Pour régler la vitesse, il faut toujours tenir compte des recommandations du fabricant de l'outil de coupe.

5.3. Rotation du bloc moteur

Pour employer la FRE317VD comme profileuse d'angle, il faut que la machine soit située à un angle de 45° (Fig. 1) par rapport à la base.

Pour l'employer comme défonceuse, il faut mettre la machine en position verticale à 90° (Fig. 2).

Pour situer le moteur dans la position voulue, il suffit de dévisser les vis de blocage E (Fig. 1 et 2) avec la clé six pans de 5, de faire tourner le moteur jusqu'à ce que la tête F (Fig. 1) repose sur la butée correspondant à l'angle voulu et de revisser les vis de blocage E.

Pour travailler avec une inclinaison intermédiaire, utiliser comme guidage l'index J2 (Fig. 1), sur lequel est indiqué l'angle d'inclinaison du bloc moteur. Une fois la machine située dans la position voulue, bien serrer les vis de blocage E.

5.4. Montage des outils de coupe



Avant de monter l'outil de coupe, il faut s'assurer que la machine est débranchée du secteur.

Pour monter ou retirer l'outil de coupe, il faut tout d'abord s'assurer que la rotation du bloc moteur est bloquée par les vis de blocage E (Fig. 3).

Ensuite, il faut appuyer à fond sur le bouton de blocage de la fraise G qui évite que l'arbre moteur tourne, puis dévisser l'écrou porte-pinces H avec la clé de service I (Fig. 3). La pince et l'écrou porte-pinces sont assemblés entre eux à pression, c'est pourquoi il faut s'assurer que la pince est parfaitement assise dans l'écrou, avant de monter un outil.

Introduire l'outil de coupe J (Fig. 3) adapté au travail à réaliser et, si nécessaire, le réducteur correspondant à l'intérieur de la pince du porte-pinces H. Serrer fermement le porte-pinces en utilisant la clé de service, tout en appuyant sur le bouton de blocage G. Si on utilise une fraise de à queue 12 mm ou de 1/2", il n'est pas nécessaire d'utiliser un réducteur. Toujours utiliser des fraises ayant une longueur de coupe la plus petite possible, pour réduire le risque d'un décentrage de celle-ci. La fraise, la pince et le réducteur doivent être correctement nettoyés avant de faire le montage.



Éviter de laisser la machine sans outil car la pince pourrait rester trop serrée, ce qui endommagerait le logement de l'axe. Ne jamais mettre en marche la machine quand le bouton de blocage de la fraise est enfoncé.

5.5. Blocage de la hauteur de la machine

On peut fixer la machine sur n'importe quelle hauteur par rapport à la base, en tournant le levier de blocage K (Fig. 4) dans le sens inverse des aiguilles d'une montre. Pour bloquer en toute sécurité la machine dans une position, après l'avoir fixée avec le levier de blocage K (Fig. 4), il faut la bloquer entre les deux écrous L et M (Fig. 4), l'un au-dessus et l'autre au-dessous du bloc machine et serrer ces écrous avec leurs contre-écrous en les bloquant fermement avec les deux clés de service N (Fig. 4).



À la fin de tout travail, mettre l'interrupteur en position d'arrêt et avant de laisser la profileuse sur une surface plane, déplacer l'écrou et le contre-écrou L (Fig. 4) jusqu'à sa butée supérieure, puis desserrer le levier de blocage K (Fig. 4). En desserrant ce levier, l'amortisseur incorporé permet au moteur de revenir automatiquement à sa position la plus élevée.

5.6. Réglage de la profondeur

Quand la machine se trouve sur la limite supérieure de sa course verticale et la face de coupe frontale de la fraise à ras de la surface du bois, la profondeur de pénétration peut être réglée jusqu'à 100 mm. Pour débloquer la tige de profondeur O (Fig. 4), dévisser le bouton de fixation de la tige P. Pour régler la profondeur voulue, monter ou descendre la tige de profondeur O (Fig. 4) jusqu'à la hauteur voulue et bloquer de nouveau la tige avec le bouton de fixation P (Fig. 4).

RÉGLAGE DE PRÉCISION. Pour régler ou corriger avec précision la profondeur préalablement fixée, il suffit de tourner le bouton de réglage fin Q (Fig. 4). Un tour complet du bouton correspond à un déplacement de la tige de réglage fin R de 1 mm, la course maximale de cette tige étant de 5 mm. Chaque division de l'indicateur gradué du réglage fin S (Fig. 4) correspond à un incrément de 0,1 mm.

5.7. Branchement du système d'aspiration

Pour connecter la machine aux aspirateurs Virutex AS182K, AS282K, AS382L ou ASC682, ou à d'autres sources externes d'aspiration, vous devrez connecter une extrémité du tube d'aspiration que vous trouverez dans l'équipement, à la tuyère d'aspiration C2 (Fig. 4) de la machine et l'autre extrémité à la source externe d'aspiration choisie.

Les colliers E2 (Fig. 19) à monter sur le tuyau d'aspiration permettent d'y introduire le câble d'alimentation pour faciliter le maniement de la machine.

6. UTILISATION COMME PROFILEUSE D'ANGLE À RAYONS CONCAVES

Conçue pour le profilage en rayons concaves des assemblages des plans de travail en matériau minéral, la machine est équipée d'un guidage latéral réglable T (Fig. 1) qui évite d'endommager l'angle et permet de réaliser aisément et rapidement le profilage en obtenant une excellente finition.

Pour éviter tout dommage causé par la fraise sur le matériau à travailler, la machine incorpore deux palpeurs auxiliaires U (Fig. 1) de R10 et R5 pour le protéger. Ceci permet de guider la machine en toute sécurité en suivant les butées du palpeur et du guidage réglable (Fig. 5).

6.1. Préparation de l'angle

Pour un montage plus correct de l'angle, il est conseillé d'ajouter une pièce intermédiaire entre le plan de travail et la bande d'angle, pour créer après le profilage un fond concave sans joint apparent. La dimension de la pièce intermédiaire dépendra du rayon voulu, comme cela est indiqué sur la (Fig. 6). Le rayon maximum de la fraise sur les exemples de la (Fig. 6) est de 10 mm et le rayon minimum de 5 mm.

6.2. Préparation de la profileuse



Débrancher la machine du secteur, avant toute opération de réglage.

Montage de l'outil de découpe

Pour faire le profilage du rayon concave, il faut tout d'abord monter la fraise d'angle, comme cela est expliqué au paragraphe 5.4.

Rotation du corps moteur (Voir paragraphe 5.3)

Desserrer légèrement les vis de blocage E (Fig. 1), placer le corps moteur F en position 45° et resserrer les vis à fond.

Montage du couvercle d'aspiration

Pour que l'aspiration des copeaux fonctionne correctement pendant le profilage de rayons avec la machine à 45°, il faut monter le couvercle d'aspiration B2 (Fig. 4), sous la buse C2 (Fig. 4) et fixer les deux avec les mêmes vis D2 (Fig. 4). Il faut retirer le couvercle d'aspiration B2 de la machine, quand on veut l'utiliser à nouveau comme une défonceuse à 90°.

Réglage du tranchant de l'outil avec la base

Régler la coupe de la fraise J (Fig. 7) pour qu'il soit bien à ras de la base de la machine V (Fig. 7).

Pour ce faire, il faut tout d'abord desserrer le levier de blocage K (Fig. 4), déplacer le bloc machine pour situer la coupe de la fraise à quelques millimètres du plan de travail et bloquer de nouveau le levier K dans cette position. Déplacer vers le bas l'écrou supérieur L (Fig. 4) de la tige filetée, jusqu'à ce qu'il bute contre le bloc machine. Débloquent de nouveau le levier de blocage K (Fig. 4) et en faisant tourner l'écrou supérieur L (Fig. 4) avec la clé de service N (Fig. 4), déplacer le bloc machine vers le bas, jusqu'à ce que la coupe de la fraise soit parfaitement à ras de la base de la machine et bloquer de nouveau le bloc machine avec le levier K (Fig. 4).

Faire monter l'écrou et le contre-écrou M et les bloquer avec les deux clés de service N. Poser maintenant la tige de réglage de profondeur O (Fig. 4), sur sa plus grande longueur, de façon à ce que son extrémité R (Fig. 4) bute contre l'échelon le plus bas de la tourelle rotative de butées W (Fig. 4) et la bloquer avec le bouton de fixation P (Fig. 4). Placer ensuite l'indicateur mobile S (Fig. 4) sur zéro, "0", pour indiquer la profondeur du dernier passage de finition du profilage du rayon.

Ajustage du guidage latéral réglable avec le tranchant

de l'outil.

La machine comprend un guidage latéral réglable T (Fig. 8) qui sert de guide et d'appui pour le profilage de rayons. Pour régler le guidage latéral réglable, desserrer les deux écrous de fixation Y (Fig. 8) et le déplacer en tournant le bouton de réglage fin Z (Fig. 8) jusqu'à ce que la coupe de la fraise J (Fig. 8) soit à ras du guidage latéral réglable, en faisant tourner la fraise à 360°. Pour assurer la précision de cet alignement, utiliser une règle d'appui A1 (Fig. 8). Après avoir déterminé la position correcte de la fraise, serrer de nouveau les deux écrous Y (Fig. 8). Pour une finition parfaite du rayon concave et du coin, avant de procéder au profilage de finition du rayon, il faut réaliser un profilage d'ébauche en plusieurs passages, si nécessaire, en réglant pour ce faire le guidage latéral T (Fig. 8), vers l'avant.

6.3. Profilage du coin E3 (Fig. 5 et 6)

Il est recommandé d'effectuer le profilage du coin sur la jointure des angles frontal et latéral avant de faire celui du rayon de l'angle avec le plan de travail.

Il faut démonter le palpeur auxiliaire U (Fig. 1), en retirant les vis X (Fig. 1) avec la clé six pans de 3. Il faut situer la machine à 45° par rapport à la base, avoir réglé la coupe de la fraise sur la base du matériau V (Fig. 7) et le guidage latéral réglable T (Fig. 8).

Le profilage du coin se réalise en abaissant doucement et progressivement la machine, jusqu'à ce que la tige de profondeur de profilage O (Fig. 4), préalablement réglée, bute contre l'échelon de la tourelle rotative de butées W (Fig. 4). La course maximale de la machine est de 100 mm.

Avant de procéder au profilage de finition du rayon du coin, il faut régler le guidage latéral T (Fig. 8) avec le tranchant de l'outil, comme cela est expliqué au paragraphe 6.2.

6.4. Profilage de l'angle

Pour une meilleure protection de l'angle, il convient de monter le palpeur auxiliaire U (Fig. 1), de même rayon que celui de l'angle, avec les vis X (Fig. 1) et la clé six pans de 3.

Pour réaliser les passages successifs d'ébauche du matériau du rayon, déplacer tout d'abord l'écrou L (Fig. 4) de quelques millimètres vers le haut et le bloquer avec le contre-écrou, desserrer le levier de blocage K (Fig. 4) pour que la machine monte et avec le bouton de réglage fin Q (Fig. 4), déplacer la tige de réglage fin à la hauteur voulue pour la première ébauche, en tenant compte du fait que chaque tour complet du bouton Q, de «0» à «0», représente 1 mm de déplacement en hauteur de la butée R (Fig. 4).

Après avoir situé la butée à la hauteur voulue pour le premier passage d'ébauche, pousser la machine jusqu'à ce que la butée R (Fig. 4) de la tige O (Fig. 4) bute contre la tourelle rotative de butées W (Fig. 4). Bloquer la machine

avec le levier de blocage K (Fig. 4) dans cette position et faire le premier passage de profilage d'ébauche du rayon. Pour les passages d'ébauche successifs, il faut mettre le bouton de réglage Q (Fig. 4) dans la position prévue pour chacun d'eux et procéder de la même façon que pour le précédent.

Pour réaliser le profilage de finition du rayon, régler le guidage latéral T (Fig. 8) avec le tranchant de l'outil, comme cela est expliqué au paragraphe 6.2 et replacer la tige de réglage de profondeur O (Fig. 4) dans la position de départ préalablement déterminée, en utilisant le bouton de réglage fin Q (Fig. 4).

Débloquer le levier K (Fig. 4) et déplacer le bloc machine jusqu'à la butée. La machine doit être correctement fixée dans cette position, pour le dernier passage de profilage, pour ce faire, il faut bien intercaler les deux écrous et contre-écrous L et M (Fig. 4) l'un au-dessus et l'autre au-dessous du bloc machine, à l'aide des clés de service N (Fig. 4), pour qu'elle soit complètement bloquée.

Dans cette position, la fraise est parfaitement à ras de la base et de l'angle et peut réaliser le profilage de finition du rayon en toute sécurité.

Avant de réaliser le profilage de finition du rayon sur le plan de travail, faire un essai de profilage préalable, pour vérifier si la hauteur de la fraise et la position du guidage latéral réglable sont correctement réglées.

7. UTILISATION COMME DÉFONCEUSE

On utilise la machine comme défonceuse pour effectuer des réparations sur la surface du matériau minéral et pour un grand nombre d'autres applications, araser des chants, fraiser en copiant, délarder ou graver des surfaces. Comme défonceuse, c'est un appareil électrique extrêmement utile. Sa conception particulière permet de travailler aisément en toute position et depuis différents angles.

7.1. Blocage de la profondeur de fraisage

Pour des travaux répétitifs, pour lesquels la profondeur de fraisage est toujours la même et où il faut éviter d'avoir à lâcher la tête à cause d'un actionnement involontaire du levier de blocage K (Fig. 4), la tête peut être fixée à la profondeur voulue entre les deux écrous L et M (Fig. 4) dans n'importe quel point de sa course.



Quand on travaille en blocage de la profondeur de fraisage, l'outil est en permanence hors de la surface de la base, c'est pourquoi il faut:

- Attendre que la machine s'arrête totalement et que l'outil soit complètement libéré avant de la laisser, appuyée sur sa base, sur une surface plane.
- Retirer les écrous pour revenir aux conditions normales de blocage par le levier K quand le travail est fini.

7.2. Réalisation de coupes profondes

Pour réaliser en toute sécurité une coupe trop profonde pour la faire en un seul passage, il est recommandé de faire plusieurs coupes successives en utilisant les six échelons de 3 mm de la tourelle rotative de butées W (Fig. 4). Faire descendre la machine pour que la fraise soit au même niveau que la surface où s'appuie la profileuse. Avec le levier de blocage K (Fig. 4), fixer la machine dans cette position. Dévisser le bouton de fixation P (Fig. 4) et faire descendre la tige de profondeur O (Fig. 4) pour qu'elle bute contre l'échelon inférieur de la tourelle rotative de butées, en utilisant le réglage fin Q si nécessaire. Dans cette position, faire tourner l'indicateur de profondeur S (Fig. 4) jusqu'à ce que la position zéro "0" coïncide avec le repère de référence. Ceci est la position de départ qui indique le point où la fraise entre en contact avec la pièce à travailler.

Fixer la tige avec le bouton P, libérer le levier de blocage K (Fig. 4) et laisser la machine en position de repos. Desserrer de nouveau le bouton de fixation P, déplacer la tige de réglage O (Fig. 4) vers le haut jusqu'à la profondeur de coupe voulue et la bloquer de nouveau avec le bouton P. Faire tourner la tourelle W jusqu'à ce que l'échelon le plus élevé se trouve sous la tige O (Fig. 4) et faire le premier passage de coupe sur la pièce à travailler. Faire tourner la tourelle jusqu'à l'échelon suivant et faire un autre passage et ainsi de suite, pour atteindre la profondeur finale voulue en arrivant à l'échelon inférieur.

7.3. Utilisation du guidage parallèle

Le guidage parallèle (Fig. 9) est utilisé pour l'arasage de bords et pour la coupe de rainures de différentes formes en fonction des profilés. Pour l'ébarbage de bords et pour une plus longue durée de vie des fraises, il convient d'utiliser des fraises en métal dur.

Lorsque vous utiliserez le guidage parallèle, vous devrez monter le pomméau Y1 (Fig. 9) sur le frontal de la machine, pour travailler plus commodément.

Les tiges de guidage parallèle doivent être introduites dans les orifices de la base B1 (Fig. 1 et 9) de la partie frontale de la machine et fixées avec les deux vis C1 (Fig. 9) à l'aide de la clé six pans de 5.

RÉGLAGE NORMAL DE L'ÉQUERRE - Desserrer les deux boutons de fixation D1 (Fig. 9) du guidage, déplacer l'équerre jusqu'à la mesure voulue et les serrer de nouveau dans cette position.

RÉGLAGE DE PRÉCISION - Après avoir situé l'équerre E1 et l'avoir fixée approximativement dans sa position, on peut faire un réglage fin de précision. Pour ce faire, dévisser le bouton de fixation de l'équerre F1 (Fig. 9), faire tourner le bouton de réglage fin G1 jusqu'à la mesure voulue, puis revisser le bouton de fixation F1 de l'équerre dans cette position. Un tour complet du bouton de réglage fin correspond à un déplacement de l'équerre de 1 mm, la course maximale de l'équerre étant de 10 mm. L'indicateur gradué de réglage fin H1 (Fig. 9) peut

se déplacer indépendamment du bouton, ce qui permet de le régler à zéro dans toute position à l'aide du repère de référence. Après avoir réglé l'indicateur H1, quand on tourne de nouveau le bouton de réglage G1, l'indicateur tourne avec lui pour indiquer le déplacement qui s'est produit sur l'équerre, sachant que chaque division correspond à un incrément de 0,1 mm.

7.4. Utilisation des douilles de guidage

Les douilles de guidage sont employées pour le fraisage d'une grande variété de formes. Quand on fait une copie, il apparaît une différence de taille entre le gabarit et la pièce fraisée. Quand on confectionne le gabarit, il faut toujours tenir compte de la différence entre le rayon extérieur de la douille et celui de l'outil.

Pour pouvoir accoupler la douille de guidage choisi I1 (Fig. 10) à la machine, il faut tout d'abord monter une pièce supplémentaire J1 (Fig. 10) avec les deux vis K1 (Fig. 10). La pièce supplémentaire se fixe sur la base avec les deux vis et les rondelles L1 (Fig. 10).

8. PROTECTEUR DE FRAISE DE PROFILAGE, RÉF. 1740349



Pour une plus grande sécurité, lorsqu'on utilise la fraise de profilage 170349, ou toute autre fraise pour travailler avec le bloc moteur à 45°, à l'exception des fraises pour rayons, il est indispensable de monter le protecteur de la fraise K2 (Fig.11). Pour ce faire, après avoir mis la fraise au ras de la base, comme cela est expliqué au paragraphe n° 5.4, placer le protecteur et le fixer fermement avec l'une des poignées de la machine.

9. UTILISATION DE L'OUTIL POUR COUPES PARALLÈLES UF317S. ACCESSOIRE OPTIONNEL

L'outil pour des coupes parallèles réf. 1745838, se compose de: 2 rails de guidage de 650 mm O1 (Fig. 12), 1 lot de 2 connecteurs Q1 (Fig. 12), un système pour le guidage et la fixation de la FRE317VD M1, N1, (Fig. 12), deux ventouses et deux serre-joints U1 (Fig. 14 et 15), pour la fixation de la machine ou des rails sur la pièce. Les applications sont les suivantes:

- Comme outil de coupes parallèles: il permet de réaliser des coupes parallèles grâce au coulissement de la machine sur un rail (Fig. 13).

- Comme outil de fixation de la machine: il permet de réaliser des travaux nécessitant le blocage de la base de la machine sur la pièce. La fixation de la base de la machine peut être faite directement sur le rail ou à l'aide des deux ventouses de fixation fournies avec l'équipement U1 (Fig. 16), montées sur la base de la machine et sur la pièce.

9.1. Préparation du rail

Il faut tout d'abord assembler les deux rails en introduisant les guidages d'union Q1 (Fig. 12) dans les rainures et en bloquant les goujons R1 (Fig. 12) dans les deux rails, avec la clé six pans de 3 mm.

Puis introduire la règle de guidage M1 avec la bride de fixation N1 (Fig. 12) dans la rainure indiquée du rail O1 (Fig. 12), par l'une de ses extrémités et après l'avoir située en position, tourner le bouton de serrage P1 (Fig. 12) pour la bloquer sur le rail.

9.2. Montage de la machine sur le rail

Poser la profileuse à côté du rail O1 (Fig.13), placer la bride de serrage N1 sur les côtés de la base de la machine S1 et la fixer fermement avec les deux vis T1 (Fig. 13). La distance entre l'axe de la machine et le bord du rail est de 102,5 mm.

9.3. Fixation du rail sur la pièce

AVEC DES PINCES DE SERRAGE: Pour la fixation du rail sur la pièce, il est conseillé d'utiliser les pinces de serrage qui sont fournies avec l'accessoire.

Introduire une pince de serrage dans la rainure du rail à chacune de ses extrémités, l'approcher de la pièce et fixer celle-ci par ses bords (Fig. 14).

AVEC DES VENTOUSES DE SERRAGE: Le rail peut également être fixé sur la pièce à travailler avec des ventouses de serrage, mais à condition que la surface de la pièce soit plane, lisse et non poreuse (Fig. 15).

Pour monter les ventouses U1 sur le rail O1 (Fig. 16), introduire les vis V1 dans la rainure prévue à cet effet, poser la ventouse sur les vis et la fixer avec les rondelles et les écrous papillon W1 et X1 (Fig. 16). Il est conseillé de monter les deux ventouses sur le rail, près de chaque bord de la pièce. La ventouse est actionnée par pression sur la surface sur laquelle elle va être fixée, en mettant le levier central en position horizontale, comme indiqué sur la (Fig. 15). Les ventouses ont été conçues pour fixer les gabarits lors des opérations de fraisage ou de sciage. En cas de travaux discontinus, avec de longues périodes d'interruption, il faut vérifier la fixation des ventouses avant la reprise du travail.

9.4. Pour travailler avec l'outil pour coupes parallèles

La machine étant montée sur son support, fixer le rail sur la pièce, sur la ligne de référence qui aura été préalablement tracée, en tenant compte de la distance entre le centre de l'outil et le bord du rail, comme expliqué précédemment, et l'opération peut commencer (Fig. 13). Comme référence du déplacement de la machine, on peut utiliser la règle millimétrée du guide réglable; en employant pour ce faire la position de l'index du viseur M2 de la bride de fixation (Fig. 13).

Pour utiliser l'outil de coupes parallèles plus aisément, on peut démonter l'une des poignées latérales Y1 (Fig. 2) de la profileuse et la situer sur la partie frontale de

la machine Y1 (Fig. 9).

9.5. Fixation de la machine sur la pièce

La fixation de la base de la machine sur la pièce de travail peut être effectuée en plaçant les deux ventouses U1 (Fig. 17), fournies avec l'outil de coupes parallèles, sur les côtés de la base de la machine. Pour ce faire, introduire les vis de fixation des ventouses T1 (Fig. 17) dans les orifices de la base les serrant fermement et actionner le levier de fixation de chaque ventouse dans cette position.

10. RÉPARATION D'UN PLAN DE TRAVAIL AVEC L'ÉQUIPEMENT UF317S (Fig. 18)

Avec la profileuse FRE317VD et l'équipement en option UF317S, vous pouvez découper facilement les parties endommagées des plans de travail en matériau minéral, afin de les remplacer par de nouveaux éléments.

10.1 Découpe du plan de travail

- Monter l'outil de coupe sur la machine en suivant les indications du paragraphe 5.4 de ce mode d'emploi.
- Faire tourner le moteur de la machine de 45°, comme cela est indiqué au paragraphe 5.3 de ce mode d'emploi.
- Sur le plan de travail, tracer la ligne à l'endroit où vous désirez le découper et tracer une autre ligne parallèle à la ligne précédente, à 102,5 mm (+) ou (-) le rayon de l'outil de découpe que vous allez utiliser. Vous devrez placer le bord du rail du UF317S sur cette seconde ligne pour découper le plan de travail.
- Monter la profileuse FRE317VD sur l'équipement UF317S et fixer le rail sur la ligne de référence à l'aide des deux ventouses.
- Régler le tambour rotatif des butées de la profileuse FRE317VD, pour découper le plan de travail en faisant des passages successifs de 3 mm de profondeur, comme cela est expliqué au paragraphe 7.2 de ce mode d'emploi.
- Découpe du plan de travail, en arrivant au fond de l'angle arrière.

10.2 Découpe de l'angle

- Après avoir terminé la découpe du plan de travail, lorsque l'outil est placé au fond de l'angle arrière, il faudra fixer la profileuse sur le rail dans cette position, en appuyant sur le bouton P1 (Fig. 12).
- Par mesure de sécurité, fixer également l'autre côté de la base de la profileuse sur le plan de travail avec une ventouse, comme cela est expliqué dans le paragraphe 9.5 FIXATION DE LA MACHINE À LA PIÈCE.
- Couper l'angle de bas en haut, lentement et à l'aide de la force ascendante de l'amortisseur.

11. ENTRETIEN DES BALAIS

Remplacement des balais

Les balais sont à débranchement automatique et doivent être remplacés environ toutes les 150 - 200 heures de service ou lorsque leur longueur devient inférieure à

10 mm. Pour ce faire, s'adresser à un centre d'assistance autorisé qui se chargera du remplacement.

12. LUBRIFICATION ET NETTOYAGE

La machine est livrée entièrement lubrifiée d'origine, elle n'a donc pas à être particulièrement entretenue durant sa durée de vie utile. Conserver le câble d'alimentation en parfait état.

13. ACCESSOIRES EN OPTION

Les accessoires suivants peuvent être fournis en option:

6027103 Pince Ø 12

6027106 Pince Ø 1/2"

6022391 Réducteur de 12 à 10

6022387 Réducteur de 12 à 8

6022388 Réducteur de 12 à 6

6022389 Réducteur de 1/2" à 3/8"

6022390 Réducteur de 1/2" à 1/4"

1746245 Flexible d'aspiration standard 5 m

6045673 Gabarit pour le fraisage d'ellipses et de cercles

Game de fraises pour corian et matériel minéral.

Douilles de guidage:

7722168 D. ext. 10 pour fraises de D. jusqu'à 6

7722120 D. ext. 12 pour fraises de D. jusqu'à 8

7722121 D. ext. 14 pour fraises de D. jusqu'à 10

7722122 D. ext. 16 pour fraises de D. jusqu'à 12

7722169 D. ext. 18 pour fraises de D. jusqu'à 14

7722118 D. ext. 20 pour fraises de D. jusqu'à 16

7722119 D. ext. 27 pour fraises de D. jusqu'à 23

7722114 D. ext. 30 pour fraises de D. jusqu'à 26

1745838 Guide de coupes parallèles UF317S, fourni avec ventouses et serre-joints

9045754 Rail complet de 1,40 m

9045755 Rail complet de 2,40 m

6045756 Ventouse de serrage (jeu 2 u.)

6045710 Jeu de 2 serre-joints

9045812 Kit d'assemblage pour deux rails

6045665 Accessoire équerre double

6045669 Guide de coupe circulaire

6045715 Guide de coupe circulaire universel UC60

5000000 Gabarit pour faire des queues-d'aronde

6045702 Gabarit para le fraisage de plans de travail PFE60

6640125 Fraise pour ferrures AGB

1745927 Dispositif de serrage ASU317S

1745928 Dispositif de serrage élastique ATU317S

14. NIVEAU DE BRUIT ET DE VIBRATIONS

Les niveaux de bruit et de vibrations de cet appareil électrique ont été mesurés conformément à la norme européenne EN 60745-2-17 et EN 60745-1 et font office de base de comparaison avec des machines aux applications semblables.

Le niveau de vibrations indiqué a été déterminé pour les principales applications de l'appareil, et il peut être pris comme valeur de base pour l'évaluation du risque 22

lié à l'exposition aux vibrations. Toutefois, dans d'autres conditions d'application, avec d'autres outils de travail ou lorsque l'entretien de l'appareil électrique et de ses outils est insuffisant, il peut arriver que le niveau de vibrations soit très différent de la valeur déclarée, voire même beaucoup plus élevé en raison du cycle de travail et du mode d'utilisation de l'appareil électrique. Il est donc nécessaire de fixer des mesures de sécurité pour protéger l'utilisateur contre les effets des vibrations, notamment garder l'appareil et les outils de travail en parfait état et organiser les temps des cycles de travail (temps de fonctionnement avec l'appareil en service, temps de fonctionnement avec l'appareil à vide, sans être utilisé réellement), car la diminution de ces temps peut réduire substantiellement la valeur totale d'exposition.

15. GARANTIE

Toutes les machines électroportatives Virutex pour usage professionnel bénéficient d'une garantie de 12 mois à partir du jour de l'achat, sans porter préjudice aux droits légaux des utilisateurs non professionnels privés. La garantie est valable contre tout défaut de fabrication, excluant tout dommage dû à une manipulation inappropriée ou à l'usure naturelle de la machine, les dommages causés par le branchement de la machine à une tension différente de celle indiquée sur sa plaque de caractéristiques, et les machines qui ont été manipulées par du personnel non autorisé.

Le service de garantie sera assuré dans le pays où la machine a été achetée, via le distributeur qui a réalisé la vente.

Il est nécessaire de présenter la facture d'achat indiquant le numéro de série, s'il y en a un.

Garantie 1+2: Dans certains pays de l'Union Européenne, vous pouvez entendre la garantie totale jusqu'à 36 mois (incluant les 12 premiers mois), après inscription sur notre site web.

16. RECYCLAGE DES OUTILS ÉLECTRIQUES

Ne jetez jamais un outil électrique avec le reste des déchets ménagers. Recyclez les outils, les accessoires et les emballages dans le respect de l'environnement. Veuillez respecter la réglementation en vigueur dans votre pays.

Applicable au sein de l'Union Européenne et dans les pays européens dotés de centres de tri sélectif des déchets:

Ce symbole présent sur le produit ou sur la documentation informative qui l'accompagne, indique qu'en fin de vie, ce produit ne doit en aucun cas être éliminé avec le reste des déchets ménagers.



Conformément à la directive européenne 2002/96/CE, tout utilisateur peut contacter l'établissement dans lequel il a acheté le produit, ou les autorités locales compétentes, pour se renseigner sur la façon d'éliminer le produit et le lieu où il doit être déposé pour être soumis à un recyclage écologique, en toute sécurité.

VIRUTEX se réserve le droit de modifier ses produits sans avis préalable.

DEUTSCH

WINKELFRÄSE FRE317VD (Abbildungen auf Seite 53)

Wichtiger Hinweis!



Lesen Sie vor der Benutzung der Maschine sorgfältig die BEDIENUNGSANLEITUNG und die beigelegte Broschüre ALLGEMEINE SICHERHEITSVORSCHRIFTEN. Vergewissern Sie sich, dass Sie die Anweisungen verstanden haben, bevor Sie die Maschine benutzen. Bewahren Sie die beiden Bedienungsanleitungen auf, damit Sie auch später alle Informationen zur Hand haben.

1. SICHERHEITSHINWEISE FÜR DEN BETRIEB DER WINKELFRÄSE

- Prüfen Sie vor dem Anschließen der Maschine, ob die Netzspannung mit den Angaben auf dem Typenschild übereinstimmt.
- Bringen Sie Ihre Hände nie in den Schnittbereich und halten Sie die Maschine immer an den dafür vorgesehenen Griffen.
- Arbeiten Sie nach Möglichkeit mit Absaugung. So vermeiden Sie den Bruch der Fräse und verlängern deren Lebensdauer.
- Ziehen Sie immer den Netzstecker, bevor Sie Wartungsarbeiten an der Maschine durchführen.
- Verwenden Sie immer Original-Ersatzteile von VIRUTEX.
- Verwenden Sie stets Fräsen mit einem Schaftdurchmesser, der der verwendeten Klammer und der Geschwindigkeit der Fräse entspricht.

2. TECHNISCHE DATEN

Universalmotor.....50/60 Hz
 Leistung.....2.100 W
 Drehzahl im Leerlauf.....12.000-21.000 U/min
 Durchmesser Standardklammer.....12 mm
 Maximaler Durchmesser der Fräse.....61 mm
 Frästiefe.....0-100 mm
 Tiefendrehlehre.....Tiefenverstellung auf 6 Positionen

Gewicht.....6,5 kg
 Gewichteter akustischer Dauerdruckpegel A.....91 dBA
 Akustischer Druckpegel A.....102 dBA
 Unsicherheit.....K = 3 dBA



Gehörschutz tragen!

Schwingungsgesamtwerte..... a_{H} : <2,5 m/s²
 Unsicherheit.....K = 1,5 m/s²

3. STANDARDAUSSTATTUNG

In der Verpackung finden Sie folgende Bestandteile:

- Winkelfräse FRE317VD
- Radius-Coridianfräse R. 10 mm D.12, Hartmetall, Art.-Nr. 1740362
- Nutenfräse D. 10 mm D.12, Hartmetall, Art.-Nr. 1140257
- Seitlicher Anlegewinkel Art.-Nr. 1745745
- Fräsenadapter 12 auf 10 Art.-Nr. 6022391
- Fräsenadapter 12 auf 8 Art.-Nr. 6022387
- Fräsenadapter 12 auf 6 Art.-Nr. 6022388
- Schablonenführung Außen-Ø 30 mm Art.-Nr. 7722114
- Inbusschlüssel, SW 3 mm
- Inbusschlüssel, SW 5 mm
- Schraubenschlüssel, SW 13 mm
- Schraubenschlüssel, SW 24 mm
- Tellerfangstift Art.-Nr. 6027022
- Absaugdeckel zum Radienfräsen 1723615
- Saugschlauch mit Anschlüssen 2,25 m
- Kabelschellen - Absaugschlauch
- Schutzabdeckung Schleiffräse Art.-Nr. 1702744
- Betriebsanleitung und verschiedene Unterlagen

4. EINSATZMÖGLICHKEITEN DER MASCHINE

Die Hochleistungs-Winkelfräse mit 2.100 W ist geeignet für die Bearbeitung von Mineralwerkstoffen wie z. B. Corian, Rausolid und erzielt dabei gute Resultate.

Die besondere Konstruktionsform erlaubt zwei völlig unterschiedliche Nutzungen der Maschine.

Bei senkrecht stehendem Motor ist sie eine normale Oberfräse mit großem Arbeitshub und ideal geeignet zum Anfertigen bzw. Ausbessern von Werkstücken aus Mineralwerkstoff. Mit dem Motor auf 45° kann sie als Fräse für Radien, für die Verbindungen der Arbeitsplatten mit den Abschlussleisten eingesetzt werden, und auch in den Ecken und senkrechten Verbindungen von zwei Abschlussleisten.

Die Maschine ist mit einem Absauganschluss ausgestattet, und kann über den Absaugschlauch an die Virutext-Staubsauger AS182K, AS282K, AS382L und ASC682 oder an andere Industriestaubsauger angeschlossen werden.

5. GLEICHE ABLÄUFE BEI DEN BEIDEN EINSATZMÖGLICHKEITEN

Folgende Abläufe und Einstellungen sind beim Fräsen

der Verbindungen von Abschlussleisten und beim Einsatz als Oberfräse gleich:

5.1. Ein- und ausschalten der maschine

Das Gehäuse des Schalters A verfügt über einen Hebel B zum Einschalten der Maschine und über eine seitliche Sicherheitsverriegelung C (Abb. 1 und 4). Zum Einschalten der Maschine wird die Sicherheitsverriegelung C betätigt und ohne diese loszulassen der Hebel B zum Einschalten der Maschine gedrückt. Wird der Hebel B nochmals gedrückt, rastet die Sicherung automatisch aus und die Maschine wird ausgeschaltet. Diese Sicherheitsverriegelung verhindert ein unbeabsichtigtes Einschalten der Maschine.



Vergewissern Sie sich stets, dass die Fräse beim Betätigen des Schalters das Werkstück nicht berührt. Sobald die Maschine ihre max. Drehzahl erreicht hat, können Sie den Kontakt zum Werkstück herstellen. Schalten Sie die Maschine erst dann wieder aus, nachdem sie vom Werkstück entfernt ist. Dadurch erhalten Sie eine höhere Qualität Ihrer Arbeit.

5.2. Drehzahlregelung: 12.000 – 21.000 U/min

Die Motordrehzahl kann mit dem elektronischen Geschwindigkeitsregler D (Abb. 4) auf die Schnittgröße und Materialhärte eingestellt werden. So werden ein besseres Arbeitsergebnis und eine höhere Leistung der Maschine erzielt.

Die elektronische Steuerung des Motordrehmoments der Maschine FRE317VD gewährleistet auch unter Last eine konstante Drehzahl. Um die Drehzahl der Maschine dem gewünschten Einsatz entsprechend zu erhöhen bzw. zu verringern, drehen Sie den Regler nach rechts bzw. links. 6 Skalierungsziffern erleichtern die Einstellung der gewünschten Drehzahl.

In der nachstehenden Tabelle wird die Stellung des elektronischen Drehzahlreglers.

Diese Tabelle befindet sich auch an der Maschine selbst.

R.PM			
1	12.000	4	17.000
2	14.000	5	19.000
3	16.000	max.	21.000



Bei der Einstellung der Drehzahl müssen auch immer die Empfehlungen des Herstellers des Schneidwerkzeugs beachtet werden.

5.3. Drehung des motorgehäuses

Bei Benutzung der FRE317VD zum Fräsen von Radien muss die Maschine in einem Winkel von 45° zur Auflage

montiert werden (Abb. 1). Bei Benutzung als Oberfräse muss die Maschine senkrecht auf 90° montiert sein (Abb. 2). Zur Ausrichtung des Motors in die gewünschte Stellung müssen die die Klemmschrauben E (Abb. 1 und 2) mit dem Inbusschlüssel Nr. 5 gelöst und der Motor gedreht werden, bis der Kopf F (Abb. 1) am jeweiligen Anschlag für den gewünschten Winkel anliegt, und danach die Klemmschrauben E wieder angezogen werden. Wenn mit einem dazwischen liegenden Neigungswinkel gearbeitet werden muss, so ist die Anzeige J2 (Abb. 1) zur Hilfe zu nehmen, die den Neigungswinkel des Motorgehäuses anzeigt. Bringen Sie dazu die Maschine in die gewünschte Position, und ziehen Sie danach die Klemmschrauben E an.

5.4. Montage der schneidwerkzeuge



Vergewissern Sie sich vor der Montage des Schneidwerkzeugs, dass der Netzstecker der Fräse abgezogen ist.

Zum Einsetzen bzw. Abnehmen des Schneidwerkzeugs muss die Drehung des Motorgehäuses über die Klemmschrauben E (Abb. 3) blockiert sein. Danach drücken Sie die Sperrtaste G der Fräse bis zum Anschlag, womit eine Drehung der Motorwelle verhindert wird. Anschließend lösen Sie die Haltemutter der Klammer mit dem Wartungsschlüssel I (Abb. 3). Die Klammer und die Haltemutter sind zwei Elemente, die kraftschlüssig miteinander verbunden werden. Daher muss gewährleistet sein, dass die Klammer perfekt an der Mutter anliegt, bevor ein Werkzeug eingesetzt wird. Setzen Sie das Schneidwerkzeug J (Abb. 3), das für die geplante Arbeit geeignet ist, und ggf. den entsprechenden Fräsenadapter in die Klammer des Klammerhalters H ein. Halten Sie die Sperrtaste G gedrückt, und ziehen Sie den Klammerhalter mit dem Wartungsschlüssel fest an. Bei Einsatz einer Fräse mit 12 mm oder einem 1/2" Schaft ist kein Fräsenadapter erforderlich. Verwenden Sie immer eine Fräse, die so kurz wie möglich ist, um ein Verschieben der Fräse aus der Mittellage heraus zu vermeiden. Die Fräse, die Klammer und der Adapter müssen vor der Montage absolut sauber sein.



In der Maschine sollte sich immer ein Werkzeug befinden. Die Klammer könnte sonst zu fest angezogen sein und die Schaftaufnahme beschädigen. Die Maschine darf nicht mit gedrückter Sperrtaste eingeschaltet werden.

5.5. Arretieren der maschinenhöhe

Zum sicheren Arretieren der Maschine in einer bestimmten Höhe muss sie nach der Befestigung mit dem Sperrhebel K (Abb. 4) jeweils über und unter dem

Maschinengehäuse mit den beiden Muttern L und M (Abb. 4) fixiert werden. Dabei sind diese Muttern mit ihren entsprechenden Gegenmuttern zu sichern, indem sie fest mit den zwei Wartungsschlüsseln N (Abb. 4) angezogen werden.



Nach der Arbeit stellen Sie den Schalter auf die Ausschalt-Position, und bevor Sie die Fräse auf einer ebenen Auflage ablegen, stellen Sie die Mutter und die Gegenmutter L (Abb. 4) auf den oberen Anschlag und lösen den Sperrhebel K (Abb. 4). Durch die Wirkung des integrierten Dämpfers wird der Motor automatisch in seine oberste Stellung gebracht, sobald dieser Hebel gelöst wird.

5.6. Einstellung der schnitttiefe

Wenn sich die Maschine am oberen Anschlag des senkrechten Hubs und mit der frontseitigen Schnittfläche der Fräse auf der Holzoberfläche befindet, kann die Schnitttiefe auf bis zu 100 mm eingestellt werden. Zur Entriegelung der Schnitttiefenstange O (Abb. 4) lösen Sie den Befestigungsknopf der Stange P. Zum Einstellen der gewünschten Schnitttiefe verstellen Sie die Schnitttiefenstange O (Abb. 4) auf die gewünschte Höhe und arretieren die Stange wieder mit dem Befestigungsknopf P (Abb. 4).

FEINEINSTELLUNG. Zur Feineinstellung bzw. Korrektur der vorher eingestellten Schnitttiefe drehen Sie den Feineinstellungsknopf Q (Abb. 4). Eine volle Umdrehung des Knopfs entspricht einer Verstellung der Feineinstellungsstange R von 1 mm mit einer maximalen Verstellung von 5 mm. Jede Unterteilung an der Feineinstellungsskala S (Abb. 4) entspricht einer Verstellung von 0,1 mm.

5.7. Anschluss der Absaugvorrichtung

Für den Anschluss der Maschine an die Absaugvorrichtungen Virutex AS182K, AS282K, AS382L oder ASC682 oder an eine andere externe Absaugvorrichtung muss der mit dem Gerät gelieferte Saugschlauch an der Absaugöffnung C2 (Abb. 4) der Maschine und das andere Ende an die gewählte Absaugvorrichtung angeschlossen werden. Die am Absaugschlauch befestigten Schellen ermöglichen die Halterung des Stromkabels für eine einfachere Benutzung der Maschine E2 (Abb. 19).

6. BENUTZUNG ZUM FRÄSEN KONKAVER RADIIEN FÜR ABSCHLUSSLEISTEN

Da diese Maschine zum Fräsen konkaver Radien am Übergang zwischen Abschlussleisten und Arbeitsplatten aus Mineralwerkstoffen entwickelt wurde, verfügt sie über eine einstellbare seitliche Führung T (Abb. 1), damit die Abschlussleiste nicht beschädigt wird, und das Fräsen einfach, schnell und zugleich mit perfektem

Ergebnis ausgeführt werden kann. Damit die Fräse das Werkstück bei der Arbeit nicht beschädigt, wurde zum Schutz desselben zwei Hilfsfühler U (Abb. 1) für R10 und R5 integriert. Dadurch können Sie die Maschine sicher entlang der Anschläge des Fühlers und der einstellbaren Führung (Abb. 5) führen.

6.1. Vorbereitung der abschlussleiste

Für eine bessere Montage der Abschlussleiste sollte zwischen Arbeitsplatte und Abschlussleiste ein Zwischenstück eingelegt werden, damit nach dem Fräsen eine konkave Form ohne sichtbare Fuge erzielt wird. Die Abmessungen des Zwischenstücks hängen vom jeweils gewünschten Radius ab, wie dies in der (Abb. 6) gezeigt wird. Der größte Radius der Fräse in den Beispielen der (Abb. 6) beträgt 10 mm, der kleinste Radius 5 mm.

6.2. Vorbereitung der Fräsmaschine



Ziehen Sie immer den Netzstecker, bevor Sie Regelungs- bzw. Einstellungsarbeiten an der Maschine durchführen.

Montage des Schneidewerkzeugs

Zum Fräsen des konkaven Radius muss zunächst die Fräse für Radien montiert werden, wie dies im Abschnitt 5.4 erläutert wurde.

Drehung des Motorgehäuses (siehe Abschn. 5.3)

Danach lösen Sie die Klemmschraube E (Abb. 1), stellen das Motorgehäuse F auf 45° und ziehen die Schrauben wieder fest an.

Montage des Absaugdeckels

Für die Spanabsaugung beim Fräsen von Radien mit der Maschine auf 45° muss der Absaugdeckel B2 (Abb. 4) unter dem Stutzen C2 (Abb. 4) montiert werden. Danach sind beide mit denselben Schrauben D2 (Abb. 4) zu befestigen. Der Absaugdeckel B2 muss von der Maschine wieder abgenommen werden, wenn sie wieder als Oberfräse auf 90° benutzt werden soll.

Justierung der Werkzeugschneide zur Auflage

Zuerst muss die Schneide der Fräse J (Abb. 7) so eingestellt werden, dass sie genau bündig zur Maschinenaufgabe V (Abb. 7) ausgerichtet ist.

Dazu lösen Sie zunächst den Sperrhebel K (Abb. 4) und verstellen den Maschinenkörper so, dass die Schneide der Fräse ein paar Millimeter vor der Arbeitsplatte zu liegen kommt. Danach blockieren Sie den Sperrhebel K in dieser Stellung. Anschließend drehen Sie die obere Mutter L (Abb. 4) der Gewindestange, bis sie wieder am Maschinengehäuse ansteht. Lösen Sie den Sperrhebel K (Abb. 4) wieder, und drehen Sie die obere Mutter L (Abb. 4) mit dem Wartungsschlüssel N (Abb. 4); verstellen Sie den Maschinenkörper nach unten, bis die Schneide der Fräse genau bündig zur Maschinenaufgabe ausgerichtet ist. Danach blockieren Sie den Maschinenkörper wieder mit dem Hebel K (Abb. 4).

Bringen Sie die Mutter und Gegenmutter M in die obere Position, und arretieren Sie diese mit den zwei Wartungsschlüsseln N. Jetzt stellen Sie die Einstellstange für die Schnitttiefe O (Abb. 4) an der größten Länge so ein, dass das Ende R (Abb. 4) an der untersten Stufe des Anschlagdrehknopfs W (Abb. 4) anliegt. Danach blockieren Sie sie mit dem Befestigungsknopf P (Abb. 4). Jetzt stellen Sie den Zeiger S (Abb. 4) auf Null (0), da dies der Tiefe des letzten Durchgangs beim Fräsen des Radius entspricht. Einstellung der verstellbaren seitlichen Führung entsprechend der Schneide des Werkzeugs

Die Maschine ist mit einer verstellbaren seitlichen Führung T (Abb. 8) ausgestattet, die beim Radienfräsen als Führung und Anschlag dient.

Zum Einstellen der verstellbaren seitlichen Führung lösen Sie die beiden Befestigungsmuttern Y (Abb. 8), und verschieben Sie die Führung durch Drehen des Feineinstellungsknopfs Z (Abb. 8), bis die Schneide der Fräse J (Abb. 8) bei einer Drehung um 360° zur verstellbaren seitlichen Führung bündig ausgerichtet ist. Verwenden Sie dabei eine Anschlagsschiene A1 (Abb. 8), um die Genauigkeit dieser Einstellung zu gewährleisten. Nach korrekter Einstellung der Stellung der Fräse ziehen Sie die beiden Muttern Y (Abb. 8) wieder an.

Zur perfekten Ausführung des konkaven Radius und der Ecke muss vor dem Fräsen des gewünschten Radius ein Grobfräsen ggf. mit mehreren Durchgängen ausgeführt werden. Zu diesem Zweck ist die seitliche Führung T (Abb. 8) nach vorne zu verstellen.

6.3. Fräsen von ecken (E3, Abb. 5 und 6)

Es wird empfohlen, das Fräsen der Ecke an der Verbindung der vorderen und seitlichen Abschlussleiste vor dem Fräsen des Radius der Abschlussleiste mit der Arbeitsplatte durchzuführen.

Zum Fräsen der Ecke der Verbindung der Arbeitsplatte mit der Abschlussleiste muss der Hilfsfühler U (Abb. 1) durch Herausdrehen der Schrauben X (Abb. 1) mit dem Inbusschlüssel Nr. 3 abgenommen werden. Die Maschine muss auf 45° zur Auflage stehen, und die Schneide der Fräse J muss zur Werkstückauflage V (Abb. 7) und zur verstellbaren seitlichen Führung T (Abb. 8) bündig ausgerichtet sein. Das Fräsen der Ecke erfolgt durch vorsichtiges und kontinuierliches Absenken der Maschine, bis die vorher eingestellte Schnitttiefenstange O (Abb. 4) an der Stufe des Anschlagdrehknopfs W (Abb. 4) ansteht. Der max. Hub der Maschine beträgt 100 mm. Stellen Sie vor dem Fräsen des endgültigen Radius der Ecke die seitliche Führung T (Abb. 8) mit der Schneide des Werkzeugs entsprechend der Beschreibung im Abschnitt 6.2 ein.

6.4. Bogenfräsen

Für einen verbesserten Schutz der Abschlussleiste montieren Sie den Hilfsfühler U (Abb. 1), dessen Radius gleich dem der Abschlussleiste ist, mit den Schrauben X

(Abb. 1) und dem Inbusschlüssel Nr. 3.

Zum Ausführen der verschiedenen Grobbearbeitungen des Materials stellen Sie zunächst die Mutter L (Abb. 4) ein paar Millimeter nach oben, und arretieren Sie diese mit der Gegenmutter. Dann lösen Sie den Sperrhebel K (Abb. 4), damit sich die Maschine nach oben bewegt, und verstellen Sie mit dem Feineinstellungsgriff Q (Abb. 4) die Feineinstellungsstange auf die gewünschte Höhe für die erste Grobbearbeitung. Dabei muss berücksichtigt werden, dass jede volle Umdrehung des Griffs Q von "0" auf "0" einer Verstellung der Höhe des Anschlags R (Abb. 4) von 1 mm entspricht.

Sobald der Anschlag auf der gewünschten Höhe für die erste Grobbearbeitung steht, drücken Sie die Maschine, bis der Anschlag R (Abb. 4) der Stange O (Abb. 4) am Anschlagdrehknopf W (Abb. 4) anliegt. Arretieren Sie die Maschine mit dem Sperrhebel K (Abb. 4) in dieser Stellung. Danach kann die erste Grobbearbeitung des Radius vorgenommen werden.

Für die nachfolgenden Grobbearbeitungen muss der Einstellgriff Q (Abb. 4) auf die jeweilige Position eingestellt und derselbe Ablauf wie oben ausgeführt werden. Zur Endbearbeitung des Radius stellen Sie die seitliche Führung T (Abb. 8) mit der Schneide des Werkzeugs entsprechend der Beschreibung im Abschnitt 6.2 ein und stellen Sie die Tiefenstange O (Abb. 4) über den Feineinstellungsgriff Q (Abb. 4) wieder in die zuvor ermittelte Ausgangsstellung.

Lösen Sie den Hebel K (Abb. 4), und verstellen Sie den Maschinenkörper bis zum Anschlag. Für den letzten Fräsdurchgang muss die Maschine in dieser Stellung arretiert werden. Dazu ziehen Sie die beiden Muttern und Gegenmutter L und M (Abb. 4) jeweils über und unter dem Maschinengehäuse sicher mit den beiden Wartungsschlüsseln N (Abb. 4) an, sodass sie vollständig blockiert ist.

In dieser Stellung ist die Fräse genau bündig zur Auflage und der Abschlussleiste ausgerichtet und die Endbearbeitung kann absolut sicher vorgenommen werden.

Führen Sie vor dem Fräsen des endgültigen Radius in der Arbeitsplatte eine Fräsprobe durch, um die Einstellung der Fräshöhe und die Position der verstellbaren seitlichen Führung zu überprüfen.

7. KONKAVER OBERFRÄSE

Diese Maschine kommt als Oberfräse zum Ausbessern der Oberflächen von Mineralwerkstoffen und für zahlreiche weitere Anwendungen, wie z. B. zum Profilfräsen von Kanten, zum Kopierfräsen, zum Abfräsen oder zum Gravierenfräsen von Oberflächen. Als Oberfräse handelt es sich um ein sehr vielseitiges Elektrowerkzeug. Aufgrund der besonderen Konstruktion kann bequem in allen Stellungen und aus verschiedenen Winkeln heraus gearbeitet werden.

7.1. Feststellen der frästiefe

Zum Ausführen von sich wiederholenden Arbeiten, bei

denen die Frästiefe immer gleich ist, und bei denen vermieden werden soll, dass der Kopf durch ungewollte Betätigung des Sperrhebels K (Abb. 4) gelöst wird, kann der Kopf durch Aufschrauben von zwei Muttern L und M (Abb. 4) auf der Welle, eine über und eine unter dem Gehäuse des Fräskopfes, befestigt werden. Damit kann der Kopf stufenlos über den gesamten Hub arretiert werden.



Bei der Arbeit mit blockierter Frästiefe befindet sich das Werkzeug immer außerhalb der Fläche der Auflage. Deshalb:
- Immer Abwarten, bis die Maschine völlig still steht, bevor man sie auf einer ebenen Fläche ablegt und das Werkzeug frei liegt.
- Die Muttern nach Beendigung der Arbeit wieder abschrauben, um den normalen Blockierungszustand durch den Hebel K wieder herzustellen.

7.2. Durchführen von tiefen schnitten

Zur sicheren Ausführung eines Schnitts, der für eine Bearbeitung in einem Durchgang zu tief ist, sollte der Schnitt unter Benutzung der sechs 3 mm Stufen des Anschlagdrehknopfs W (Abb. 4) in mehreren Schritten ausgeführt werden.

Senken Sie die Maschine ab, bis die Fräse bündig mit der Oberfläche abschließt, auf der die Fräsemaschine aufliegt. Sichern Sie die Maschine in dieser Stellung mit dem Sperrhebel K (Abb. 4). Lösen Sie den Befestigungsknopf P (Abb. 4), und verstellen Sie die Schnitttiefenstange O (Abb. 4) nach unten, bis sie an der untersten Stufe des Anschlagdrehknopfs ansteht. Benutzen Sie dazu ggf. auch die Feineinstellung Q. In dieser Stellung stellen Sie die Tiefenanzeige S (Abb. 4) so ein, dass die Nullstellung (0) mit der Bezugsmarkierung übereinstimmt. Dies entspricht der Ausgangsstellung, in deren Position die Fräse Kontakt mit dem Werkstück erhält.

Arretieren Sie die Stange mit dem Knopf P, lösen Sie den Sperrhebel K (Abb. 4), und lassen Sie die Maschine in Ruhstellung. Lösen Sie erneut den Befestigungsknopf P, verstellen Sie die Einstellstange O (Abb. 4) bis auf die gewünschte Schnitttiefe nach oben. Dann arretieren Sie sie wieder mit dem Knopf P. Drehen Sie den Knopf W drehen, bis die oberste Stufe unter der Stange O (Abb. 4) liegt, und führen Sie den ersten Fräsdurchgang am Werkstück durch. Drehen Sie den Knopf auf die nächste Stufe, und führen Sie den nächsten Durchgang aus usw., bis mit Erreichen der untersten Stufe die gewünschte Fertigtiefe erreicht ist.

7.3. Benutzung der parallelführung

Die Parallelführung (Abb. 9) wird zum Profilfräsen von Kanten und zum Schneiden von Nuten mit unterschiedlicher Form gemäß den entsprechenden Profilformen verwendet. Zum Entgraten von Kanten und für eine längere Standzeit der Fräsen werden besonders Hartmetallfräsen empfohlen.

Bei Verwendung der Parallelführung muss der Griff Y1

(Abb. 9) auf der Vorderseite der Maschine abgenommen werden, damit er bei der Arbeit nicht hinderlich ist.

Die Stangen der Parallelführung werden in die Öffnungen der Auflage B1 (Abb. 1 und 9) auf der Vorderseite der Maschine eingesetzt und mit den beiden Schrauben C1 (Abb. 9) und dem Inbusschlüssel Nr. 5 befestigt.

NORMALE EINSTELLUNG DES WINKELS - Lösen Sie die beiden Befestigungsknöpfe D1 (Abb. 9) der Führung, verstellen Sie den Winkel auf das gewünschte Maß, und ziehen Sie die Knöpfe in dieser Stellung wieder an. **FEINEINSTELLUNG** - Nach Einstellung und Befestigung des Winkels E1 in der ungefähren Stellung kann eine Feineinstellung vorgenommen werden. Dazu lösen Sie den Befestigungsknopf des Winkels F1 (Abb. 9), stellen Sie den Feineinstellungsknopf G1 auf das gewünschte Maß ein, und danach ziehen Sie den Befestigungsknopf F1 des Winkels in dieser Stellung wieder an. Eine volle Umdrehung des Feineinstellungsknopfs entspricht einer Verstellung des Winkels von 1 mm mit einer maximalen Verstellung von 10 mm. Die skalierte Anzeige der Feineinstellung H1 (Abb. 9) kann unabhängig vom Knopf bewegt werden, wodurch eine Nullstellung über die Bezugsmarkierung in jeder Position möglich ist. Wenn der Einstellknopf G1 nach dem Einstellen der Anzeige H1 gedreht wird, dreht sich diese mit dem Knopf und zeigt damit die Verstellung des Winkels an. Dabei entspricht jede Unterteilung einer Verstellung von 0,1 mm.

7.4. Benutzung der schablonenführungen

Die Schablonenführungen dienen zum Fräsen einer Vielzahl von Formen. Beim Kopieren ergibt sich eine Größendifferenz zwischen der Schablone und dem gefrästen Teil. Beim Anfertigen der Schablone muss immer die Differenz zwischen dem Außenradius der Schablonenführung und dem des Werkzeugs berücksichtigt werden.

Zur Befestigung der gewählten Schablone I1 (Abb. 10) an der Maschine wird diese vorher mit den beiden Schrauben K1 (Abb. 10) an einem Zusatzteil J1 (Abb. 10) befestigt. Das Zusatzteil wird mit den Schrauben und Unterlegscheiben L1 (Abb. 10) an der Auflage befestigt.

8. SCHUTZABDECKUNG SCHLEIFFRÄSE ART.-NR. 1740349



Bei Verwendung der Schleiffräse 1740349 bzw. irgendeiner anderen Fräse mit dem Motorgehäuse auf 45°, ausgenommen der Fräsen für Abschlussleisten, müssen Sie aus Sicherheitsgründen unbedingt die Fräsen-Schutzabdeckung K2 (Abb. 11) verwenden. Dazu legen Sie zunächst die Fräse, wie in Absatz 5.4. erläutert wird, bündig auf die Auflage. Anschließend bringen Sie die Schutzabdeckung an und ziehen diese mit einem der Haltegriffe der Maschine fest.

9. UF317S BENUTZUNG DER MASCHINE FÜR PARALLELSCHNITTE OPTIONALES ZUBEHÖR

Die Parallelschnittvorrichtung Art.-Nr. 1745838 besteht aus: 2 Führungsschienen 650 mm O1 (Abb. 12), 1 Satz mit 2 Anschlüssen Q1 (Abb. 12), ein System zur Führung und Halterung der FRE317VD M1, N1, (Fig. 12), zwei Saughalter und zwei Schraubzwingen U1 (Abb. 14 und 15) zur Befestigung der Maschine bzw. der Schienen am Werkstück, für die folgenden Anwendungen:

- Als Parallelschnittwerkzeug erlaubt sie das Ausführen paralleler Schnitte durch das Verschieben der Maschine auf einer Schiene (Abb. 13).
- Als Haltevorrichtung der Maschine erlaubt sie das Ausführen von Arbeiten, bei denen die Auflage der Maschine auf dem Werkstück arretiert werden muss. Die Befestigung der Maschinenaufgabe kann direkt an der Schiene oder mit den beiden Saughaltern erfolgen, die mit der Maschine ausgeliefert werden U1 (Abb. 17), und die an der Maschinenaufgabe und am Werkstück befestigt werden.

9.1. Vorbereiten der schiene

Zuerst müssen die beiden Schienen durch Einsetzen der Verbindungsführungen Q1 (Abb. 12) in den Nuten und Blockieren der Stehbolzen R1 (Abb. 12) in den beiden Schienen mit dem Inbusschlüssel Nr.3 verbunden werden. Jetzt setzen Sie die Führungsleiste M1 mit Halteflansch N1 (Abb. 12) auf einer Seite in die gezeigte Aufnahme der Schiene O1 (Abb. 12) ein. Danach befestigen Sie die Leiste durch Drehen des Befestigungsknopfs P1 (Abb. 12) an der Schiene.

9.2. Montage der maschine an der schiene

Setzen Sie die Fräse an der Schiene O1 (Abb. 13) an. Legen Sie den Halteflansch N1 über die Seiten der Maschinenaufgabe S1, und befestigen Sie diesen sicher mit den beiden Schrauben T1 (Abb. 13). Der Abstand der Maschinenachse zum Schienenrand beträgt 102,5 mm.

9.3. Befestigung der schiene am werkstück

MIT SCHRAUBZWINGEN: Für die Befestigung der Schiene am Werkstück empfehlen wir den Einsatz der zusammen mit der Zubehör gelieferten Schraubzwingen. Setzen Sie auf jeder Seite eine Zwingen in den Schlitz der Schiene ein, schieben Sie diese zum Werkstück und befestigen Sie dieses am Rand (Abb. 14).

MIT BEFESTIGUNGS-VAKUUMSAUGERN: Die Schiene kann auch mit den Vakuumsaugern am Werkstück befestigt werden, sofern die Oberfläche eben, glatt und porenfrei ist (Abb. 15). Für die Befestigung der Vakuumsauger an der Schiene O1 (Abb. 16) setzen Sie die Schrauben V1 in den zu diesem Zweck vorhandenen Schlitz, bringen Sie den Vakuumsauger an den Schrauben an und befestigen Sie diesen mit den Unterlegscheiben und Flügelschrauben W1 und X1 (Abb. 16). Wir empfe-

hlen Ihnen, die beiden Vakuumsauger in der Nähe des Werkstückrands an der Schiene zu befestigen. Zum Befestigen des Vakuumsaugers drücken Sie diesen auf die Unterlage und kippen Sie den mittleren Hebel in die Horizontalposition, wie in (Abb. 15) angezeigt wird. Die Vakuumsauger wurden für die Befestigung der Schablonen während der Fräs-/Sägearbeiten konstruiert. Sollte die Arbeit während längerer Zeit unterbrochen werden, muss vor ihrer Wiederaufnahme die Haftung der Saugnäpfe geprüft werden.

9.4. Arbeiten mit der parallel-schnittvorrichtung

Montieren Sie die Maschine in der jeweiligen Halterung. Befestigen Sie die Schiene an der vorher markierten Bezugslinie am Werkstück. Beachten Sie dabei den oben erwähnten Abstand zwischen der Werkzeugmitte und dem Rand der Schiene. Danach kann die Arbeit ausgeführt werden (Abb. 13).

Als Bezugspunkt für die Bewegungen der Maschine kann das Lineal mit Millimeteerteilung der verstellbaren Führung verwendet werden. Dies erfolgt mit Hilfe der Position des Zeigers des Suchers M2 der Befestigungsklammer (Abb. 13).

Für eine einfachere Benutzung der Parallelschnittvorrichtung kann einer der seitlichen Griffe Y1 (Abb. 2) von der Fräse abgenommen und auf der Vorderseite der Maschine angebracht werden Y1 (Abb. 9).

9.5. Befestigung der maschine am werkstück

Zur Befestigung der Auflage der Maschine am Werkstück können die beiden Vakuumsauger U1 (Abb. 17) der Parallelschnittvorrichtung an den Seiten der Maschinenaufgabe angebracht werden. Setzen Sie hierzu die Schrauben der Vakuumsauger T1 (Abb. 17) in die Öffnungen der Auflage, und ziehen Sie diese fest an. Anschließend betätigen Sie in dieser Stellung den jeweiligen Hebel des Vakuumsaugers.

10. VORBEREITUNG EINER TISCHPLATTE MIT DEM GERÄT UF317S (Abb. 18)

Mit der Fräsmaschine FRE317VD und dem Zusatzgerät UF317S können beschädigte Teile an Tischplatten aus Mineralwerkstoffen für den Ersatz durch neue Elemente leicht ausgeschnitten werden.

10.1 Schnitt der Tischplatte

- Montieren Sie das Schneidwerkzeug an der Maschine, wie dies im Abschnitt 5.4 dieser Anleitung beschrieben wird.

- Drehen Sie den Motor der Maschine auf 45°, wie dies im Abschnitt 5.3 dieser Anleitung beschrieben wird.

- Markieren Sie die Schnittlinie auf der Tischplatte, und parallel zu dieser Linie markieren Sie eine zweite Linie in einem Abstand von 102,5 mm (+) oder (-) des Radius des verwendeten Schnittwerkzeugs. Der Rand der Schiene

des UF317S muss sich beim Schneiden der Tischplatte auf dieser zweiten Linie befinden.

- Befestigen Sie die Fräsmaschine FRE317VD auf dem Gerät UF317S und befestigen Sie die Schiene mit den beiden Saughaltern auf der markierten Linie.
- Stellen Sie die Drehtrommel der Anschläge der Fräsmaschine FRE317VD so ein, dass die Tischplatte in aufeinander folgenden Durchgängen mit 3 mm Tiefe geschnitten werden kann, wie dies im Abschnitt 7.2 dieser Anleitung beschrieben wird.
- Schneiden Sie die Tischplatte zu, bis der Anschlag der hinteren Abschlussleiste erreicht ist.

10.2 Schnitt der Abschlussleiste

- Nach dem Schnitt der Tischplatte und mit dem Werkzeug am Anschlag der hinteren Abschlussleiste befestigen Sie die Fräsmaschine in dieser Stellung auf der Schiene, indem Sie den Knopf P1 (Abb. 12) anziehen.
- Zusätzlich befestigen Sie zur Sicherheit auch die andere Seite der Auflage der Fräsmaschine mit einem Saughalter, wie dies im Abschnitt 9.5 BEFESTIGUNG DER MASCHINE AM WERKSTÜCK erläutert wird.
- Schneiden Sie die Abschlussleiste von unten nach oben; arbeiten Sie dabei langsam und mit der Aufwärtskraft des Dämpfers.

11. WARTUNG DER KOHLEBÜRSTEN

Auswechslung der Kohlebürsten

Die Kohlebürsten verfügen über eine automatische Abschaltung und müssen nach 150–200 Betriebsstunden, bzw. wenn sie kürzer als 10 mm sind, ersetzt werden. Wenden Sie sich an eine zugelassene Servicestelle, um die Kohlebürsten zu ersetzen.

12. SCHMIERUNG UND REINIGUNG

Die Maschinen werden werkseitig völlig geschmiert ausgeliefert und benötigen keine besondere Pflege während ihrer Benutzung. Die Maschine muss nach der Verwendung immer sorgfältig durch Abblasen mit trockener Druckluft gereinigt werden. Sorgen Sie dafür, dass das Stromkabel immer in einwandfreiem Zustand ist.

13. OPTIONALES ZUBEHÖR

Als Optionen steht das folgende Zubehör zur Verfügung:

- 6027103 Klammer Ø 12
- 6027106 Klammer Ø 1/2"
- 6022391 Adapter von 12 auf 10
- 6022387 Adapter von 12 auf 8
- 6022388 Adapter von 12 auf 6
- 6022389 Adapter von 1/2" auf 3/8"
- 6022390 Adapter von 1/2" auf 1/4"
- 1746245 Absauganschluss 5 m
- 6045673 Schablone zum Fräsen von Ellipsen und Kreisformen

Fräsen für Corian und Mineralmaterialien
Schablonenführungen:

- 7722168 Außen-Ø 10 für Fräsen mit Ø bis 6
- 7722120 Außen-Ø 12 für Fräsen mit Ø bis 8
- 7722121 Außen-Ø 14 für Fräsen mit Ø bis 10
- 7722122 Außen-Ø 16 für Fräsen mit Ø bis 12
- 7722169 Außen-Ø 18 für Fräsen mit Ø bis 14
- 7722118 Außen-Ø 20 für Fräsen mit Ø bis 16
- 7722119 Außen-Ø 27 für Fräsen mit Ø bis 23
- 7722114 Außen-Ø 30 für Fräsen mit Ø bis 26
- 1745838 Parallelschnittvorrichtung UF317S, mit Vakuumsaugern und Schraubzwingen
- 9045754 Komplette Schiene 1,40 m
- 9045755 Komplette Schiene 2,40 m
- 6045756 Befestigungs-Vakuumsauger (2 Stk.)
- 6045710 Satz mit 2 Schraubzwingen
- 9045812 Set für Schienenanschluss
- 6045665 Zubehör Doppelwinkel
- 6045669 Zubehör Kreisführungsschiene
- 6045715 Universal Zubehör Kreisführungsschiene UC60
- 5000000 Schablone für Schleifen
- 6045702 Schablone zum Fräsen von Tischplatten PFE60
- 6640125 Fräse für AGB-Beschläge
- 1745927 Schraubzwinde ASU317S
- 1745928 Verbindungsstreben ATU317S

14. GERÄUSCHPEGEL UND VIBRATIONSSTÄRKE

Die Lärm- und Vibrationswerte dieses Elektrowerkzeugs wurden in Übereinstimmung mit der europäischen Norm EN 60745-2-17 und EN 60745-1 gemessen und dienen als Vergleichsgrundlage bei Maschinen für ähnliche Anwendungen.

Der angegebene Vibrationspegel wurde für die wesentlichen Einsatzzwecke des Werkzeugs ermittelt und kann bei der Beurteilung der Gefahren durch die Aussetzung unter Vibrationen als Ausgangswert benutzt werden. Die Vibrationswerte können sich jedoch unter anderen Einsatzbedingungen, mit anderen Arbeitswerkzeugen oder bei einer ungenügenden Wartung des Elektrowerkzeugs oder seiner Werkzeuge stark vom angegebenen Wert unterscheiden und aufgrund des Arbeitszyklus und der Einsatzweise des Elektrowerkzeugs einen bedeutend höheren Wert aufweisen.

Es ist daher erforderlich, Sicherheitsmaßnahmen zum Schutz des Anwenders vor den Vibrationen festzulegen. Dazu können die Aufrechterhaltung des einwandfreien Zustands des Werkzeugs und der Arbeitsutensilien sowie die Festlegung der Zeiten der Arbeitszyklen gehören (wie Laufzeiten des Werkzeugs unter Last und im Leerlauf, ohne tatsächlich eingesetzt zu werden, wodurch die Gesamtzeit der Vibrationsauswirkungen bedeutend verringert werden kann).

15. GARANTIE

Alle Virutex Elektrowerkzeuge für den professionellen

FRESATRICE ANGOLARE FRE317VD

(Illustrazioni a pagina 53)

Importante



Prima di utilizzare la macchina, leggere attentamente questo MANUALE DI ISTRUZIONI e IL FOGLIO ALLEGATO CON LE NORME GENERALI DI SICUREZZA. Accertarsi di averne compreso i contenuti prima di iniziare a lavorare con la macchina. Conservare entrambi i documenti per eventuali consultazioni successive.

Einsatz sind ab dem Kaufdatum mit einer 12-monatigen Garantie versehen, ohne die gesetzlichen Rechte privater, nicht-professioneller Nutzer zu beeinträchtigen.

Die Garantie gilt für alle Herstellungsfehler, ausgenommen sind Schäden durch unsachgemäße Handhabung oder natürlichen Verschleiß der Maschine, Schäden durch Anschluss der Maschine an eine andere Spannung als auf dem Typenschild angegeben, und Maschinen, die von nicht autorisiertem Personal manipuliert wurden. Der Garantieservice wird im Land erbracht, in dem die Maschine gekauft wurde, durch den Händler, der den Verkauf durchgeführt hat.

Die Kaufrechnung mit Angabe der Seriennummer, falls vorhanden, muss vorgelegt werden.

1+2 Garantie: In einigen Ländern der Europäischen Union können Sie die Gesamtgarantie auf 36 Monate (einschließlich der ersten 12 Monate) erweitern, nach einer Registrierung auf unserer Webseite.

16. RECYCELN VON ELEKTROWERKZEUGEN

Entsorgen Sie Elektrowerkzeuge nie zusammen mit den restlichen Hausabfällen. RecycleIn Sie die Werkzeuge, das Zubehör und die Verpackungen umweltgerecht. Beachten Sie die geltenden Rechtsvorschriften Ihres Landes.

Anwendbar in der Europäischen Union und in Ländern mit Mülltrennsystemen:

Das Vorhandensein dieser Kennzeichnung auf dem Produkt oder im beiliegenden Informationsmaterial bedeutet, dass das Produkt nach seiner Nutzungsdauer nicht zusammen mit anderen Haushaltsabfällen entsorgt werden darf.



Gemäß der EU-Richtlinie 2002/96/EG können sich die Nutzer an die Verkaufsstelle, bei der sie das Produkt erworben haben, oder an die zuständigen örtlichen Behörden wenden, um in Erfahrung zu bringen, wohin Sie das Produkt zur umweltgerechten und sicheren Entsorgung bringen können.

VIRUTEX behält sich das Recht vor, die Produkte ohne vorherige Ankündigung zu verändern.

1. NORME DI SICUREZZA PER L'USO DELLA FRESATRICE

- Prima di collegare la macchina alla rete, verificare che la tensione di alimentazione coincida con quella indicata sulla targhetta d'identificazione.
- Tenere sempre le mani lontano dall'area di taglio e utilizzare sempre le impugnature per afferrare la macchina.
- Si raccomanda di lavorare con aspirazione dei trucioli per aumentare la durata della fresa ed evitare che si rompa.
- Prima di eseguire qualunque intervento di manutenzione, scollegare la macchina dalla rete elettrica.
- Usare sempre ricambi originali VIRUTEX.
- Usare soltanto frese con gambo di diametro adeguato per la pinza da utilizzare e adatte alla velocità della fresatrice.

2. CARATTERISTICHE TECNICHE

Motore universale.....	50/60 Hz
Potenza.....	2.100 W
Velocità a vuoto.....	12.000-21.000/min
Diametro pinza standard.....	12 mm
Diametro massimo della fresa.....	61 mm
Profondità di fresatura - Corsa.....	0-100 mm
Calibro di profondità girevole.....	regolazione della profondità con 6 posizioni
Peso.....	6,5 Kg

Livello di pressione acustica continuo equivalente ponderato A.....	91 dBA
Livello di potenza acustica A.....	102 dBA
Incertezza della misura.....	K= 3 dBA



Usare la protezione acustica!

Valori totali delle oscillazioni.....	a_h : <2,5 m/s ²
Incertezza della misura.....	K: 1,5 m/s ²

3. APPARECCHIATURA STANDARD

All'interno della confezione sono presenti i seguenti elementi:

- Fresatrice angolare FRE317VD.
- Fresa alzatine R. 10 mm d. 12 M.D cod. 1740362
- Fresa per scanalare D. 10 mm d. 12 M.D cod. 1140257
- Gruppo squadra laterale cod. 1745745
- Riduttore da 12 a 10 cod. 6022391
- Riduttore da 12 a 8 cod. 6022387
- Riduttore da 12 a 6 cod. 6022388
- Guida sagoma Ø est. 30 mm cod. 7722114
- Chiave Allen da 3 mm
- Chiave Allen da 5 mm
- Chiave fissa da 13 mm
- Chiave fissa da 24 mm
- Asta bloccaggio piatto cod. 6027022
- Coperchio di aspirazione per fresatura raggi 1723615
- Tubo con attacchi di aspirazione da 2,25 m
- Fascette cavo-tubo aspirazione
- Protezione fresa rasatrice rif. 1702744
- Manuale d'uso e altra documentazione

4. UTILIZZI DELLA MACCHINA

La fresatrice angolare ad alta potenza, 2.100 W, è idonea per lavorare materiali minerali come il Corian, il Rausolid, ecc, con la garanzia di buoni risultati.

La particolare concezione permette di utilizzare la macchina in due modi ben diversi:

Con il motore in posizione verticale, è una potente fresatrice toupie tradizionale, con una grande corsa di lavoro, ideale per la produzione e la riparazione di elementi in materiale minerale. Sistemando il motore a 45°, permette di lavorare come macchina unica per fresature in raggio, di unioni tra top e alzatine, anche negli angoli, e di unioni verticali di due alzatine.

La macchina è munita di presa per l'aspirazione, per cui è possibile collegarla, tramite l'apposito tubo di raccordo, a qualunque dei nostri aspiratori AS182K, AS282K, AS382L e ASC682 o a qualsiasi aspiratore industriale.

5. OPERAZIONI IN COMUNE PER I DUE UTILIZZI

Le operazioni e le regolazioni in comune sia per la fresatura di unioni di alzatine che per utilizzare la macchina come fresatrice toupie, solo le seguenti:

5.1. Accensione e spegnimento della macchina

La scatola dell'interruttore A, è munita di una leva B, che permette di avviare la macchina, e di una sicura con blocco laterale C (Figg. 1 e 4). Per eseguire la messa in moto occorre azionare la sicura C e, senza rilasciarla, premere la leva B.

Se si preme di nuovo la leva B, la sicura si sblocca automaticamente e la macchina si arresta. La sicura dell'interruttore impedisce la messa in moto accidentale

della macchina.



Prima di azionare l'interruttore, accertarsi sempre che la fresa non sia a contatto con il pezzo da lavorare. Quando la macchina ha raggiunto la velocità massima, metterla a contatto con il pezzo da lavorare e spegnere la macchina quando la fresa esce completamente dal pezzo. In questo modo si migliora la qualità della lavorazione.

5.2. Regolazione della velocità: 12.000 – 21.000 giri/min

Il regolatore elettronico di velocità D (Fig. 4) permette di regolare la velocità del motore a seconda delle dimensioni del taglio e della durezza del materiale utilizzato, al fine di ottenere una migliore finitura e di aumentare il rendimento della macchina.

Il controllo elettronico della coppia del motore della FRE317VD, garantisce una velocità costante anche sotto carico. Per aumentare o ridurre la velocità della macchina occorre girare il selettore di regolazione in senso orario o antiorario in funzione del lavoro che si desidera eseguire. Esistono 6 numeri di riferimento che facilitano il controllo della regolazione della velocità desiderata. Nella seguente tabella è indicata la posizione del regolatore elettronico della velocità.

Questa stessa tabella è apposta anche sulla macchina.

R.P.M			
1	12.000	4	17.000
2	14.000	5	19.000
3	16.000	max.	21.000



Per regolare la velocità occorre tenere sempre presente le raccomandazioni del produttore dell'utensile di taglio.

5.3. Rotazione del corpo motore

Per utilizzare la FRE317VD come una fresatrice di raggi, occorre che la macchina sia posizionata, rispetto alla base, con un'angolazione di 45° (Fig. 1).

Per utilizzarla come una fresatrice toupie, occorre che la macchina sia in posizione verticale, a 90° (Fig. 2).

Per portare il motore nella posizione desiderata, basta allentare le viti di bloccaggio E (Figg. 1 e 2) utilizzando la chiave allen del 5, girare il motore fino a quando la testa F (Fig. 1) va in battuta sul fermo corrispondente all'angolo desiderato y serrare di nuovo le viti di bloccaggio E. Quando si renda necessario lavorare con un'inclinazione intermedia, bisogna utilizzare come guida l'indicatore J2 (Fig. 1), che indica l'angolo di inclinazione del corpo motore. Una volta sistemata la macchina nella posizione

desiderata, stringere saldamente le viti di bloccaggio E.

5.4. Montaggio degli utensili di taglio



Prima di procedere al montaggio dell'utensile di taglio occorre assicurarsi che la fresatrice sia scollegata dalla presa di corrente.

Per eseguire il montaggio o la rimozione dell'utensile di taglio, occorre innanzi tutto assicurarsi che la rotazione del corpo motore sia bloccata mediante le viti di bloccaggio E (Fig. 3).

Quindi premere a fondo il pulsante di blocco della fresa G, che impedisce che giri l'albero del motore, e allentare il dado portapinza H, utilizzando la chiave in dotazione I (Fig. 3). La pinza e il dado portapinza sono due elementi che si accoppiano tra di loro a pressione, per cui occorre assicurarsi che la pinza sia perfettamente alloggiata nel dado, prima di montare qualsiasi utensile.

Inserire l'utensile di taglio J (Fig. 3), idoneo per la lavorazione da eseguire, e se necessario, mettere il riduttore di fresa idoneo all'interno della pinza portapinza H. Stringere saldamente il portapinza utilizzando la chiave in dotazione, mentre si mantiene premuto il pulsante di bloccaggio G. Se si utilizza una fresa con stelo da 12 mm o da 1/2", non occorre utilizzare nessun riduttore di fresa. Utilizzare sempre una fresa con la lunghezza di taglio più corta possibile, al fine di minimizzare il rischio di decentramento della stessa.

Prima di eseguire il montaggio occorre verificare che la fresa, la pinza e il riduttore non presentino nessun residuo.



Evitare di lasciare la macchina senza utensile dato che la pinza potrebbe rimanere troppo stretta e danneggiare l'alloggiamento dell'albero. Non mettere mai in moto la macchina con il pulsante di bloccaggio della fresa premuto.

5.5. Bloccaggio dell'altezza della macchina

È possibile fissare la macchina a qualunque altezza rispetto alla base, girando la leva di bloccaggio K (Fig. 4) in senso antiorario.

Per bloccare la macchina in una determinata posizione con assoluta sicurezza, dopo averla fissata con la leva di bloccaggio K, (Fig. 4), occorrerà bloccarla tra i due dadi L e M (Fig. 4), uno al di sopra e l'altro al di sotto del corpo della macchina, fissandoli con i relativi controdadi e serrandoli bene con le due chiavi N in dotazione (Fig. 4).



Dopo aver eseguito qualunque lavorazione, mettere l'interruttore sulla posizione di spegnimento e prima di lasciare la fresatrice su di una superficie piana, spostare il dado e il controdado L (Fig. 4) fino al fermo superiore e rilasciare la leva di bloccaggio K (Fig. 4). Per l'azione dell'ammortizzatore incorporato, quando si rilascia tale leva il motore ritorna automaticamente alla posizione più alta.

5.6. Regolazione della profondità

Con la macchina al limite superiore della sua corsa verticale e con la faccia di taglio frontale della fresa al livello della superficie del legno, si può regolare la profondità di penetrazione fino a 100 mm. Per sbloccare l'asta di profondità O (Fig. 4) allentare il pomello di fissaggio dell'asta P. Per regolare la profondità desiderata, alzare o abbassare l'asta di profondità O (Fig. 4) fino all'altezza desiderata e bloccare di nuovo l'asta con il pomello di fissaggio P (Fig. 4).

REGOLAZIONE DI PRECISIONE. Se si desidera regolare o correggere con precisione la profondità fissata in precedenza, è sufficiente girare il pomello di regolazione fine Q (Fig. 4). Un giro completo del pomello corrisponde a uno spostamento dell'asta di regolazione fine R di 1 mm, con la possibilità di una corsa massima di 5 mm. Ogni divisione dell'indice graduato della regolazione fine S (Fig. 4) corrisponde ad un avanzamento di 0,1 mm.

5.7. Collegamento dell'aspirazione

Per collegare la macchina agli aspiratori Virutex AS182K, AS282K, AS382L o ASC682, o ad un altro aspiratore esterno, occorre fissare un'estremità del tubo di aspirazione, fornito, alla presa di aspirazione C2 (Fig. 4) della macchina e l'altra estremità al sistema esterno di aspirazione scelto.

Le fascette E2 (Fig. 19) montate sul tubo di aspirazione permettono di far passare il cavo di alimentazione nelle stesse per facilitare l'uso della macchina.

6. USO COME FRESATRICE DI RAGGI CONCAVI PER ALZATINE

Concepita per la fresatura di raggi concavi nell'unione delle alzatine con i top di materiale minerale, la fresatrice è munita di una guida laterale regolabile T (Fig. 1) che evita di danneggiare l'alzatina e permette di eseguire la fresatura in modo facile e veloce, ottenendo una finitura perfetta.

Per evitare che la fresa possa causare danni al materiale in lavorazione, sono stati previsti due palpatori ausiliari U (Fig. 1) di R10 e R5 per proteggerlo. In questo modo sarà possibile guidare la macchina in modo sicuro seguendo le battute del palpatore e della guida regolabile (Fig. 5).

6.1. Preparazione dell'alzatina

Per ottenere il miglior montaggio dell'alzatina si consiglia di aggiungere un pezzo intermedio tra il top e la striscia dell'alzatina, in modo da creare, una volta fresato, un fondo concavo senza unione apparente. Le dimensioni del pezzo intermedio dipenderanno dal raggio desiderato, come mostrato nella (Fig. 6). Il raggio massimo della fresa negli esempi della (Fig. 6) è di 10 mm e il minimo è di 5 mm.

6.2. Preparazione della fresatrice



Scollare la macchina dalla rete elettrica prima di eseguire qualsiasi intervento di regolazione sulla stessa.

Montaggio dell'utensile di taglio

Per eseguire la fresatura del raggio concavo, occorre innanzi tutto montare la fresa per raggi, come spiegato al punto n° 5.4.

Rotazione del corpo motore (Vedere paragrafo 5.3)

Quindi allentare le viti di bloccaggio E (Fig. 1), sistemare il corpo motore F in posizione a 45° e stringere di nuovo saldamente le viti.

Montaggio del coperchio di aspirazione

Affinché l'aspirazione di trucioli funzioni correttamente durante la fresatura dei raggi con la macchina a 45°, occorre montare il coperchio di aspirazione B2 (Fig. 4), sotto la bocchetta C2 (Fig. 4) e fissare entrambi gli elementi con le stesse viti D2 (Fig. 4).

Quando si desidera utilizzare di nuovo la macchina come fresatrice toupie a 90° bisognerà rimuovere il coperchio di aspirazione B2 dalla macchina.

Regolazione del filo dell'utensile rispetto alla base

Regolare il filo della fresa J (Fig. 7) in modo tale che sia perfettamente a livello con la base della macchina V (Fig. 7).

Per farlo, allentare la leva di bloccaggio K (Fig. 4), spostare il corpo della macchina fino a portare il filo della fresa a pochi millimetri dalla superficie del top e quindi riboccare la leva K in questa posizione. Spostare verso il basso il dado superiore L (Fig. 4) dell'asta filettata, fino a portarlo in battuta contro il corpo della macchina. Sbloccare di nuovo la leva di bloccaggio K (Fig. 4) e, girando il dado superiore L (Fig. 4) con la chiave in dotazione N (Fig. 4), spostare il corpo verso il basso, fino a quando il filo della fresa rimane perfettamente a livello con la base della macchina e bloccare di nuovo il corpo con la leva K (Fig. 4).

Spostare verso l'alto il dado e il controdado M e bloccarli con le due chiavi N in dotazione. Sistemare quindi l'asta di regolazione della profondità O (Fig. 4), sulla lunghezza maggiore, in modo che la sua estremità R (Fig. 4), sia in battuta sullo scalino più basso della torretta girevole di scalini di fermo W (Fig. 4) e bloccarla con il pomello di

fissaggio P (Fig. 4). Portare adesso l'indicatore mobile S (Fig. 4) a zero, "0", dato che sarà questa la profondità dell'ultima passata finale della fresatura del raggio.

Regolazione, in corrispondenza con il filo dell'utensile, della guida laterale regolabile.

La macchina comprende una guida laterale regolabile T (Fig. 8) che funge da guida e da appoggio durante la fresatura di raggi.

Per regolare la guida laterale, allentare i due dadi di fissaggio Y (Fig. 8) e spostare la guida girando il pomello di regolazione fine Z (Fig. 8) fino a quando il filo della fresa J (Fig. 8) si trova allo stesso livello della guida regolabile laterale, facendo fare un giro di 360° alla fresa. Per assicurare la precisione di questo allineamento, utilizzare un'asse di appoggio A1 (Fig. 8). Una volta determinata la posizione esatta della fresa, serrare di nuovo i due dadi Y (Fig. 8).

Per assicurare una perfetta finitura del raggio concavo e dell'angolo, prima di procedere alla fresatura definitiva del raggio occorrerà eseguire una fresatura di sgrossatura, in diversi passaggi se necessario, regolando a tale scopo la guida laterale T (Fig. 8), in avanti.

6.3. Fresatura di angoli (E3, Fig. 5 e 6)

Si consiglia di eseguire la fresatura dell'angolo dell'unione tra le alzatine anteriore e laterale, prima del raggio dell'alzatina con il top.

Per eseguire la fresatura dell'angolo dell'unione tra top e alzatina, occorre smontare il palpatore ausiliario U (Fig. 1), togliendo le viti X (Fig. 1), con l'aiuto della chiave allen del 3.

La macchina deve essere inclinata a 45° rispetto alla base, occorre aver regolato il filo della fresa J rispetto alla base del materiale V (Fig. 7) e la guida regolabile laterale T (Fig. 8).

La fresatura dell'angolo verrà eseguita attraverso la discesa lenta e progressiva della macchina, fino a quando l'asta della profondità di fresatura O (Fig. 4) regolata precedentemente, sarà in battuta sullo scalino della torretta girevole W (Fig. 4). La corsa massima della macchina è di 100 mm.

Prima di eseguire la fresatura definitiva del raggio dell'angolo, regolare la guida laterale T (Fig. 8) in corrispondenza con il filo dell'utensile, come descritto al punto 6.2.

6.4. Fresatura del raggio

Per una migliore protezione dell'alzatina, montare il palpatore ausiliario U (Fig. 1), di raggio uguale a quello dell'alzatina, con le viti X (Fig. 1) e con l'aiuto della chiave Allen del 3.

Per eseguire le passate successive di sgrossatura del materiale del raggio, spostare prima il dado L (Fig. 4) verso l'alto di alcuni millimetri e bloccarlo con il controdado, allentare la leva di bloccaggio K (Fig. 4) in modo da far salire la macchina e mediante il pomello di regolazione

fine Q (Fig. 4) spostare l'asta di regolazione fine all'altezza desiderata per la prima sgrossatura, tenendo conto che ogni giro completo del pomello Q da "0" a "0", comporta 1 mm di spostamento in altezza del fermo R (Fig. 4).

Una volta sistemato il fermo all'altezza desiderata per la prima passata di sgrossatura, premere la macchina fino a che il fermo R (Fig. 4) dell'asta O (Fig. 4), vada in battuta sulla torretta girevole di scalini di fermo W (Fig. 4). Bloccare la macchina con la leva di bloccaggio K (Fig. 4) in questa posizione ed eseguire la prima passata di fresatura di sgrossatura del raggio.

Per le successive passate di sgrossatura, occorre sistemare il pomello di regolazione Q (Fig. 4) nella posizione prevista per ogni passata e procedere come per la passata precedente.

Per eseguire la fresatura finale del raggio, regolare la guida laterale T (Fig. 8) in corrispondenza con il filo dell'utensile, come descritto al punto 6.2, e mettere di nuovo l'asta di profondità O (Fig. 4) nella posizione iniziale precedentemente determinata, utilizzando il pomello di regolazione fine Q (Fig. 4).

Sbloccare la leva K (Fig. 4) e spostare il corpo della macchina fino al fermo. Per la fresatura dell'ultima passata, occorre assicurarsi che la macchina sia ben fissata in questa posizione e a tal fine occorrerà sistemare i due dadi e controdadi L e M (Fig. 4) saldamente serrati uno al di sopra e l'altro al di sotto del corpo della macchina, con l'aiuto delle due chiavi in dotazione N (Fig. 4), affinché resti completamente bloccata.

In questa posizione, la fresa sarà perfettamente livellata con la base e con l'alzatina potrà eseguire la fresatura del raggio definitivo in tutta sicurezza.

Prima di procedere a fresare il raggio definitivo sul top, eseguire una prova di fresatura, al fine di verificare che l'altezza della fresa e la posizione della guida regolabile laterale, siano state ben regolate.

7. USO COME FRESATRICE TOUPIE

La macchina si può utilizzare come fresatrice toupie per eseguire riparazioni sulla superficie del materiale minerale e per molte altre applicazioni, come ad esempio rifilare bordi, fresare copiando, ribassare o incidere superfici. Come fresatrice toupie rappresenta un apparecchio elettrico estremamente utile. La sua particolare progettazione permette di lavorare comodamente in qualsiasi posizione e con diverse angolazioni.

7.1. Blocco della profondità di fresatura

Per l'esecuzione di lavorazioni ripetitive, in cui la profondità di fresatura è sempre la stessa e in cui conviene evitare l'eventualità di liberare la testa a causa di un azionamento involontario della leva di bloccaggio K (Fig. 4), è possibile fissare la testa alla profondità desiderata entre i due dadi L e M (Fig. 4) in qualunque punto della sua corsa.



Quando si lavora con la profondità di fresatura bloccata, l'utensile rimane permanentemente fuori dalla superficie della base, per cui sarà necessario:

- Attendere che la macchina si fermi completamente prima di lasciarla, sopra la base, su di una superficie piana che lasci libero l'utensile.
- Rimuovere i dadi, per ritornare alle condizioni normali di blocco mediante la leva K non appena finito il lavoro.

7.2. Esecuzione di tagli profondi

Per eseguire con sicurezza un taglio troppo profondo per riuscire a realizzarlo in una sola passata, si consiglia di eseguire diversi tagli successivi utilizzando i sei scalini di 3 mm della torretta girevole W (Fig. 4).

Abbassare la macchina fino a quando la fresa è a livello con la superficie sulla quale è appoggiata la fresatrice. Mediante la leva di bloccaggio K (Fig. 4) fissare la macchina in questa posizione. Allentare il pomello di fissaggio P (Fig. 4) e abbassare l'asta di profondità O (Fig. 4) fino a portarla in battuta con lo scalino inferiore della torretta girevole, utilizzando la regolazione fine Q se necessario. In questa posizione, girare l'indicatore di profondità S (Fig. 4) fino a quando la posizione zero "0" coincide con il segno di riferimento. Sarà questa la posizione d'inizio che indicherà il punto in cui la fresa entra in contatto con il pezzo da lavorare.

Fissare l'asta mediante il pomello P, rilasciare la leva di bloccaggio K (Fig. 4) e lasciare la macchina nella posizione di riposo. Allentare di nuovo il pomello di fissaggio P, spostare l'asta di regolazione O (Fig. 4) verso l'alto fino alla profondità di taglio desiderata e bloccarla di nuovo con il pomello P. Girare la torretta W fino a quando lo scalino più alto rimane sotto l'asta O (Fig. 4) ed eseguire la prima passata di taglio sul pezzo in lavorazione. Girare la torretta fino allo scalino successivo ed eseguire un'altra passata, e così di seguito fino a raggiungere la profondità finale desiderata quando si arriva allo scalino inferiore.

7.3. Uso della guida parallela

La guida parallela (Fig. 9) si utilizza per profilare bordi e per tagliare scanalature con forme differenti a seconda delle diverse forme dei profili. Per la rasatura di bordi e per una maggiore durata delle frese sono particolarmente utili le frese di metallo duro.

Se si utilizza la guida parallela, occorre montare l'impugnatura Y1 (Fig. 9) nella parte frontale della macchina, in modo da lavorare più comodamente.

Le aste della guida parallela si sistemano nelle scanalature della base B1 (Figg. 1 e 9) dalla parte frontale della macchina e si fissano con le due viti C1 (Fig. 9), utilizzando la chiave allen del 5.

REGOLAZIONE NORMALE DELLA SQUADRA - Allentare

i due pomelli di fissaggio D1 (Fig. 9) della guida, spostare la squadra fino a raggiungere la misura desiderata e stringerli di nuovo in questa posizione.

REGOLAZIONE DI PRECISIONE - Una volta sistemata la squadra E1 e dopo averla fissata approssimativamente nella posizione desiderata, è possibile eseguire una regolazione di precisione. A tal fine, allentare il pomello di fissaggio della squadra F1 (Fig. 9), far girare il pomello di regolazione fine G1 fino alla misura desiderata e quindi fissare di nuovo il pomello di fissaggio F1 della squadra in questa posizione. Un giro completo del pomello di regolazione fine corrisponde a uno spostamento della squadra di 1 mm, con la possibilità di una corsa massima di 10 mm. L'indice graduato di regolazione fine H1 (Fig. 9) può muoversi indipendentemente dal pomello, per cui è possibile metterlo a zero in qualunque posizione utilizzando il segno di riferimento. Dopo aver regolato l'indice H1, quando si gira di nuovo il pomello di regolazione G1, l'indice girerà insieme ad esso indicando lo spostamento avuto dalla squadra, tenendo presente che ogni divisione corrisponde a un avanzamento di 0,1 mm.

7.4. Uso delle guide sagoma

Le guide sagoma si utilizzano per fresare una grande varietà di forme. Quando si esegue una copiatura si ha una differenza di dimensioni tra la sagoma ed il pezzo fresato. Nella preparazione della sagoma, occorre tenere sempre presente la differenza tra il raggio esterno della guida sagoma e quello dell'utensile.

Per poter accoppiare la guida sagoma scelta I1 (Fig. 10) con la macchina, prima si accoppierà a un pezzo supplementare J1 (Fig. 10) con le due viti K1 (Fig. 10). Il pezzo supplementare verrà fissato alla base con le due viti e rondelle L1 (Fig. 10).

8. PROTEZIONE FRESA RASATRICE RIF. 1740349



Per la vostra sicurezza, quando si utilizza la fresa rasatrice 1740349 o qualsiasi altra fresa per lavorare con il corpo motore posizionato a 45°, ad eccezione delle frese per angoli, è obbligatorio montare la protezione della fresa K2 (Fig. 11). A tale effetto, una volta livellata la fresa con la base, come spiegato nel paragrafo n° 5.4, sistemare la protezione e fissarla con una delle impugnature della macchina.

9. USO DELLA MACCHINA PER ESEGUIRE TAGLI PARALLELI UF317S. ACCESSORIO OPZIONALE

L'utensile per tagli paralleli cod. 1745838, si compone di: 2 guide da 650 mm O1 (Fig. 12), 1 set di 2 connettori Q1 (Fig. 12), un sistema para la guida e il fissaggio della FRE317VD M1, N1, (Fig. 12), due ventose e due morsetti

U1 (Fig. 14 e 15), per il fissaggio della macchina o della guida al pezzo e ha le seguenti applicazioni:

- Come utensile per tagli paralleli: permette di eseguire tagli paralleli attraverso lo scorrimento della macchina lungo un binario (Fig. 13).

- Come utensile di fissaggio della macchina: permette di eseguire lavorazioni che richiedono di mantenere la base della macchina bloccata sul pezzo. Il fissaggio della base della macchina può essere eseguito direttamente sulla guida oppure tramite le due ventose di fissaggio fornite con l'apparecchiatura U1 (Fig. 17), montate sulla base della macchina e sul pezzo.

9.1. Preparazione del binario

In primo luogo occorre unire i due binari, inserendo le guide di unione Q1 (Fig. 12) nelle scanalature e quindi bloccare le viti prigioniere R1 (Fig. 12) sui due binari, utilizzando la chiave allen da 3 mm.

Inserire adesso l'asse di guida M1 con il morsetto di fissaggio N1 (Fig. 12), nella cavità indicata del binario O1 (Fig. 12), da un'estremità del medesimo e una volta in posizione, girare il pomello di serraggio P1 (Fig. 12) per bloccarlo sul binario.

9.2. Montaggio della macchina sul binario

Sistemare la fresatrice accanto al binario O1, (Fig. 13), sistemare il morsetto di serraggio N1 sui fianchi della base della macchina S1 e fissarlo saldamente con i due viti T1 (Fig. 13). La distanza tra l'asse della macchina e il bordo del binario è di 102,5 mm.

9.3. Fissaggio del binario al pezzo

CON MORSETTI: Per il fissaggio del binario al pezzo, si consiglia di utilizzare i morsetti di fissaggio forniti con l'accessorio.

Inserire un morsetto nella scanalatura del binario da ciascuna estremità del medesimo, avvicinarli fino al pezzo e fissare lungo i bordi (Fig. 14).

CON VENTOSE DI FISSAGGIO: È anche possibile fissare il binario sul pezzo da lavorare utilizzando le ventose di fissaggio, benché questo sistema sia utilizzabile soltanto se la superficie del pezzo è piana, liscia e priva di pori (Fig. 15).

Per montare le ventose U1 sul binario O1, (Fig. 16), inserire le viti V1 nella scanalatura predisposta, sistemare la ventosa sulle viti e fissarla con le rondelle e i galletti W1 e X1, (Fig. 16). Si consiglia di montare le due ventose sul binario vicino a ciascun bordo del pezzo. La ventosa si aziona premendola sulla superficie a cui si fisserà e portando la leva centrale in posizione orizzontale, come indicato nella (Fig. 15). Le ventose sono state studiate per il fissaggio delle sagome durante i lavori di fresatura o taglio. Nel caso di lavori discontinui con periodi prolungati di inattività, sarà necessario verificare il fissaggio delle ventose prima di riprendere il lavoro.

9.4. Lavorare con l'apparecchiatura per tagli paralleli

Con la macchina montata sul suo supporto, fissare il binario al pezzo, lungo la linea di riferimento tracciata precedentemente, tenendo conto della distanza tra il centro dell'utensile e il bordo del binario, già spiegata, e quindi si potrà cominciare a lavorare (Fig. 13).

Come riferimento per lo spostamento della macchina, è possibile utilizzare la riga millimetrata della guida regolabile, utilizzando a tal fine la posizione dell'indicatore M2 della flangia di fissaggio (Fig. 13)

Per utilizzare l'apparecchiatura per tagli paralleli più comodamente, è possibile smontare una delle impugnature laterali Y1 (Fig. 2) della fresatrice e collocarla sulla parte frontale della macchina Y1 (Fig. 9).

9.5. Fissaggio della macchina al pezzo

È possibile fissare la base della macchina al pezzo in lavorazione sistemando le due ventose U1 (Fig. 17), fornite con l'apparecchiatura per tagli paralleli, ai fianchi della base della macchina. Per farlo, inserire gli viti delle ventose T1 (Fig. 17) nei fori presenti nella base e azionare la leva di fissaggio di ogni ventosa in questa posizione.

10. RIPARAZIONE DI UN TOP UTILIZZANDO L'APPARECCHIO UF317S (Fig. 18)

Con la fresatrice FRE317VD e l'apparecchio opzionale UF317S, è possibile ritagliare facilmente le parti danneggiate di top in materiale minerale, per sostituirle con parti nuove.

10.1 Taglio del top

- Montare l'utensile di taglio sulla macchina, nel modo indicato nel paragrafo 5.4 del presente manuale.

- Girare il motore della macchina a 45°, nel modo indicato nel paragrafo 5.3 del presente manuale.

- Tracciare sul top la riga lungo la quale si desidera tagliarlo e tracciare un'altra riga parallela alla precedente, a 102,5 mm (+) o (-) il raggio dell'utensile di taglio utilizzato. Occorre sistemare il bordo della guida del UF317S su questa seconda riga per tagliare il top.

- Montare la fresatrice FRE317VD sull'apparecchio UF317S e fissare la guida sulla riga di riferimento utilizzando le due ventose.

- Regolare il tamburo girevole di scalini di fermo della fresatrice FRE317VD, per tagliare il top con passate successive di 3 mm di profondità, come spiegato nel paragrafo 7.2 del presente manuale.

- Tagliare il top, arrivando fino in fondo all'alzatina posteriore.

10.2 Taglio dell'alzatina

- Eseguire il taglio del top e con l'utensile in fondo all'alzatina posteriore, fissare la fresatrice sulla guida in tale posizione, serrando il pomello P1 (Fig. 12).

- Per una maggior sicurezza, fissare anche l'altro lato della base della fresatrice al top con una ventosa, nel

modo descritto nel paragrafo 9.5 FISSAGGIO DELLA MACCHINA AL PEZZO.

- Tagliare l'alzatina dal basso verso l'alto, lentamente e con l'aiuto della forza ascendente dell'ammortizzatore.

11. MANUTENZIONE DI SPAZZOLE

Sostituzione delle spazzole

Le spazzole sono a scollamento automatico e devono essere sostituite ogni 150-200 ore di lavoro o quando la lunghezza è inferiore a 10 mm. Per la sostituzione, ci si dovrà rivolgere a un centro assistenza autorizzato.

12. LUBRIFICAZIONE E PULIZIA

La macchina esce dalla fabbrica completamente lubrificata e non richiede cure particolari durante la sua vita utile. Dopo l'uso, è importante pulire accuratamente la macchina con un getto d'aria asciutta. Tenere il cavo di alimentazione in perfette condizioni d'uso.

13. ACCESSORI OPZIONALI

Possono essere forniti i seguenti accessori come optional:

6027103 Pinza Ø 12

6027106 Pinza Ø 1/2"

6022391 Riduttore da 12 a 10

6022387 Riduttore da 12 a 8

6022388 Riduttore da 12 a 6

6022389 Riduttore da 1/2" a 3/8"

6022390 Riduttore da 1/2" a 1/4"

1746245 Raccordo di aspirazione da 5 m

6045673 Sagoma per la fresatura di ellissi e cerchi

Gama de frese per corian e materiali minerali

Guide sagome:

7722168 D. est. 10 per frese di D. fino a 6

7722120 D. est. 12 per frese di D. fino a 8

7722121 D. est. 14 per frese di D. fino a 10

7722122 D. est. 16 per frese di D. fino a 12

7722169 D. est. 18 per frese di D. fino a 14

7722118 D. est. 20 per frese di D. fino a 16

7722119 D. est. 27 per frese di D. fino a 23

7722114 D. est. 30 per frese di D. fino a 26

1745838 Guida per tagli paralleli UF317S, con ventose e morsetti.

9045754 Binario completo da 1,40 m

9045755 Binario completo da 2,40 m

6045756 Ventosa di fissaggio (set 2 unità)

6045710 Set di 2 morsetti di fissaggio

9045812 Set unione guide

6045665 Accessorio squadra doppia

6045669 Accessorio guida per taglio circolare

6045715 Accessorio guida per taglio circolare universal UC60

5000000 Sagoma per coda di rondine

6045702 Sagoma per fresatura di top PFE60

6640125 Fresa per serramenti AGB

14. LIVELLI DI RUMORE E DI VIBRAZIONI

I livelli di rumore e vibrazioni di questo apparato elettrico sono stati misurati in conformità con la Norma Europea EN 60745-2-17 e EN 60745-1 e fungono da base di confronto con macchine per applicazioni simili. Il livello di vibrazioni indicato è stato determinato per le principali applicazioni dell'apparato e può essere utilizzato come punto di partenza per la valutazione dell'esposizione al rischio delle vibrazioni. Ciononostante, il livello di vibrazioni può variare notevolmente rispetto al valore dichiarato in altre condizioni di applicazione, con altri strumenti di lavoro o in caso di manutenzione insufficiente dell'apparato elettrico e dei suoi strumenti, e può aumentare notevolmente come conseguenza del ciclo di lavoro e del modo d'uso dell'apparato elettrico.

Pertanto è necessario stabilire misure di sicurezza per la protezione dell'utente dall'effetto delle vibrazioni, ad esempio mantenendo l'apparato e gli strumenti di lavoro in perfetto stato e pianificando i tempi dei cicli lavorativi (ad esempio i tempi di funzionamento dell'apparato sotto carico e i tempi di funzionamento a vuoto quando l'apparato non viene realmente utilizzato, dato che la riduzione di questi ultimi può ridurre in modo sostanziale il valore totale dell'esposizione).

15. GARANZIA

Tutte le macchine elettriche portatili Virutex per uso professionale hanno una garanzia valida di 12 mesi, a partire dal giorno dell'acquisto, senza pregiudicare i diritti legali degli utenti non professionali privati.

La garanzia è valida contro ogni difetto di fabbricazione, esclusi tutti i danni causati da un uso improprio o dall'usura naturale della macchina, danni causati dal collegamento della macchina a una tensione diversa da quella indicata sulla sua placca di caratteristiche e macchine che sono state maneggiate da personale non autorizzato.

Il servizio di garanzia sarà fornito nel paese in cui la macchina è stata acquistata e attraverso il distributore che ha effettuato la vendita.

È necessario presentare la fattura di acquisto indicando il numero di serie, se presente.

Garanzia 1+2: In alcuni paesi dell'Unione Europea, è possibile estendere la garanzia totale fino a 36 mesi (inclusi i 12 mesi iniziali), previa registrazione sul nostro sito web.

16. SMALTIMENTO DI APPARECCHI ELETTRICI

Non buttare mai gli apparecchi elettrici con il resto dei rifiuti domestici. Smaltire gli apparecchi, gli accessori

e gli imballaggi nel rispetto dell'ambiente. Rispettare la normativa vigente nazionale.

Applicabile nell'Unione Europea e nei paesi europei con sistemi di raccolta differenziata dei rifiuti:

La presenza di questo marchio sul prodotto o sul materiale informativo che lo accompagna indica che, al termine della sua vita utile, non dovrà essere eliminato insieme ad altri rifiuti domestici.



Conformemente alla Direttiva Europea 2002/96/CE, gli utenti possono contattare il punto vendita presso cui è stato acquistato il prodotto, o le autorità locali pertinenti, per informarsi su come e dove portarlo per il suo smaltimento ecologico e sicuro.

La VIRUTEX si riserva il diritto di modificare i propri prodotti senza preavviso.

PORTUGUÉS

FRESADORA ANGULAR FRE317VD

(Imagens na página 53)

Importante



Antes de utilizar a máquina leia atentamente este MANUAL DE INSTRUÇÕES e o FOLHETO DE INSTRUÇÕES GERAIS DE SEGURANÇA em anexo. Assegure-se de os ter compreendido correctamente antes de começar a operar com a máquina. Conserve os dois manuais de instruções para possíveis consultas posteriores.

1. INSTRUÇÕES DE SEGURANÇA PARA O MANUSEAMENTO DA FRESADORA

- Antes de ligar a máquina certifique-se de que a tensão de alimentação corresponde à tensão indicada na placa de características.

- Mantenha sempre as mãos afastadas da área de corte e segure sempre na máquina pelas pegadas da mesma.

- É aconselhável trabalhar com aspiração de aparas para prolongar a vida útil da fresa e evitar possíveis roturas da mesma.

- Desligue a máquina da rede eléctrica antes de efectuar qualquer operação de manutenção.

- Utilize sempre peças de substituição originais VIRUTEX.
- Utilize unicamente fresas com o diâmetro adequado à pinça a utilizar e adequadas à velocidade da fresadora.

2. CARACTERÍSTICAS TÉCNICAS

Motor universal.....	50/60 Hz
Potência.....	2.100 W
Velocidade em vazio.....	12.000-21.000/min
Diâmetro pinça.....	12 mm
Diâmetro máximo da fresa.....	61 mm
Profundidade de fresagem.....	0-100 mm
Galga de profundidade giratória.....	ajustamento de 6 posições
Peso.....	6,5 Kg

Nível de pressão acústica contínuo equivalente ponderado A.....	91 dBA
Nível de potência acústica A.....	102 dBA
Incerteza.....	K = 3 dBA



Usar protecção auricular!

Valores totais de vibração.....	a_h : <2,5 m/s ²
Incerteza.....	K: 1,5 m/s ²

3. EQUIPAMENTO STANDARD

No interior da embalagem, encontrará os seguintes elementos:

- Fresadora angular FRE317VD.
- Fresa cantos R. 10 mm d.12 M.D ref. 1740362
- Fresa para ranhurar D. 10 mm d. 12 M.D ref. 1140257
- Conjunto guia de esquadro lateral ref. 1745745
- Redutor de 12 a 10 ref. 6022391
- Redutor de 12 a 8 ref. 6022387
- Redutor de 12 a 6 ref. 6022388
- Guia molde Ø ext. 30 mm ref. 7722114
- Chave Allen e/c 3 mm
- Chave Allen e/c 5 mm
- Chave fixa e/c 13 mm
- Chave fixa e/c 24 mm
- Vareta blocagem prato ref. 6027022
- Tampa de aspiração para fresar raios 1723615
- Tubo de conectores de aspiração de 2,25 m
- Abraçadeiras para cabo - tubo de aspiração
- Protector fresa raspadora ref. 1702744
- Manual de instruções e documentação diversa

4. UTILIZAÇÕES DA MÁQUINA

A fresadora angular de alta potência, 2.100 W, é apropriada para trabalhar materiais minerais como o Corian e o Rausolid, entre outros, garantindo bons resultados. O seu desenho particular permite duas utilizações bem diferenciadas da máquina:

Com o motor situado na posição vertical, é uma potente fresadora tupa tradicional, de uma grande trajectória de

trabalho, ideal para o fabrico e a reparação de elementos de material mineral. Colocando o respectivo motor a 45°, permite-lhe trabalhar como uma fresadora única para a fresagem em raio, das uniões das bancadas com os cantos, mesmo nas esquinas e nas uniões verticais de dois cantos.

A máquina incorpora uma entrada para aspiração, à qual é possível conectar, através do tubo de acoplamento para aspirador, qualquer dos nossos aspiradores dos modelos AS182K, AS282K, AS382L e ASC682 ou qualquer aspirador industrial.

5. OPERAÇÕES COMUNS ÀS DUAS UTILIZAÇÕES

As operações e regulações comuns, tanto para a fresagem de união de cantos, como para utilizar a máquina como uma fresadora tupa, são as seguintes:

5.1. Colocar em funcionamento e desligar a máquina

A caixa do interruptor A está munida com uma alavanca B, que permite o arranque da máquina, e de um dispositivo de segurança lateral C (Fig. 1 e 4). Para realizar o arranque, acciona-se o dispositivo de segurança de posição C, e sem o soltar, carrega-se na alavanca B para pôr a máquina em funcionamento

Se se carregar de novo na alavanca B, o dispositivo desencrava-se automaticamente e a máquina pára. O dispositivo de segurança de posição do interruptor impede o início de funcionamento acidental da máquina.



Assegure-se sempre de que a fresa não está em contacto com a peça de trabalho antes de accionar o interruptor. Assim que a máquina tiver atingido a sua velocidade máxima, faça contacto com a peça de trabalho e pare a máquina quando a fresa a tiver libertado completamente. Desta forma, aumentará a qualidade do seu trabalho.

5.2. Regulação da velocidade: 12000 – 21000 rpm

O regulador electrónico da velocidade D (Fig. 4) permite ajustar a velocidade do motor dependendo do tamanho de corte e da dureza do material empregue, para conseguir um melhor acabamento e aumentar o rendimento da máquina.

O controlo electrónico do binário do motor da FRE317VD garante uma velocidade constante mesmo sob carga. Para aumentar ou diminuir a velocidade da máquina, deverá rodar o botão de regulação para a direita ou para a esquerda em função da tarefa que deseje realizar. Existem 6 números de referência que facilitam o controlo do ajustamento da velocidade desejada.

Na tabela que se segue indica-se a posição do regulador electrónico da velocidade.

Pode também consultar a referida tabela na própria máquina.

R.P.M			
1	12.000	4	17.000
2	14.000	5	19.000
3	16.000	max.	21.000



Para ajustar a velocidade, tenha sempre em consideração as recomendações do fabricante da ferramenta de corte.

5.3. Rotação do corpo motor

Para utilizar a FRE317VD como uma fresadora de raios, é necessário que a máquina esteja situada, relativamente à base, num ângulo de 45° (Fig. 1).

Para a utilizar como uma fresadora tupia, é necessário que a máquina esteja na posição vertical (Fig. 2).

Para colocar o motor na posição desejada, basta desapertar os parafusos de bloqueio (Fig. 1 e 2) com a chave allen de 5, rodar o motor até a cabeça F (Fig. 1) descansar no topo correspondente ao ângulo desejado e voltar a apertar os parafusos de bloqueio E.

Sempre que for necessário trabalhar com uma inclinação intermédia, utilizar-se-á como guia o índice J2 (Fig. 1), no qual se indica o ângulo de inclinação do corpo motor. Uma vez situada a máquina na posição desejada, apertar firmemente os parafusos de bloqueio E.

5.4. Montagem das ferramentas de corte



Antes de proceder à montagem da ferramenta de corte, assegure-se de que a fresadora está desligada da tomada da corrente.

Para realizar a montagem ou a extração da ferramenta de corte, assegure-se em primeiro lugar que a rotação do corpo motor está bloqueada pelos parafusos de bloqueio E (Fig. 3).

A seguir, pressione a fundo o botão de bloqueio da fresa G, que evita que o eixo do motor rode, e desaperte a porca porta-piças H com a chave de serviço I (Fig. 3). A pinça e a porca porta-piças são dois elementos que se unem entre si à pressão, pelo que se deve assegurar de que a pinça fica perfeitamente assente na porca, antes de montar qualquer ferramenta.

Introduza a ferramenta de corte J (Fig. 3) que se adequa ao trabalho a realizar e, se for necessário, o redutor de fresa correspondente no interior da pinça do porta-piças H. Aperte com firmeza o porta-piças utilizando a chave de serviço, enquanto mantém pressionado o botão de bloqueio G. Se utilizar uma fresa de 12 mm ou de 1/2" de

cabo, não precisa de utilizar o redutor de fresa. Utilize sempre fresas com o comprimento de corte mais curto possível, para minimizar o risco de um descentramento da mesma.

A fresa, a pinça e o redutor devem estar limpos de qualquer resíduo antes de realizar a montagem.



Evite deixar a máquina sem ferramenta, visto que a pinça pode ficar demasiado apertada e danificar o alojamento do eixo. Nunca ponha em funcionamento a máquina com o botão de bloqueio da fresa pressionado.

5.5. Bloqueio da altura da máquina

A máquina pode ser fixa a qualquer altura da base, fazendo rodar a alavanca de bloqueio K (Fig. 4) no sentido contrário ao dos ponteiros do relógio.

Para bloquear a máquina numa posição com absoluta segurança, depois de a fixar com a alavanca de bloqueio K (Fig. 4), deverá bloqueá-la entre as duas porcas L e M (Fig. 4), uma por cima e a outra por baixo do corpo da máquina, e fixá-las com as respectivas contraporcas, apertando-as com firmeza com as duas chaves de serviço N (Fig. 4).



Após a realização de qualquer trabalho, ponha o interruptor na posição de paragem e antes de deixar a fresadora sobre uma superfície plana, desloque a porca e a contraporca L (Fig. 4) até ao topo superior e solte a alavanca de bloqueio K (Fig. 4). Através da acção do amortecedor incorporado, ao desapertar a referida alavanca, o motor retorna automaticamente à sua posição mais elevada.

5.6. Ajustamento da profundidade

Estando a máquina no limite superior da sua trajectória vertical e a face dianteira de corte da fresa nivelada com a superfície da madeira, a profundidade de penetração pode ser ajustada até 100 mm. Para desbloquear a vareta de profundidade O (Fig. 4), desaperte o manípulo de fixação da vareta P. Para ajustar à profundidade desejada, eleve ou desça a vareta de profundidade O (Fig. 4) até à altura desejada e volte a bloquear a vareta com o manípulo de fixação P (Fig. 4).

AJUSTAMENTO DA PRECISÃO. Se desejar ajustar ou corrigir com precisão a profundidade previamente fixada, é necessário rodar o manípulo de ajustamento fino Q (Fig. 4). Uma volta completa do manípulo corresponde a um deslocamento da vareta de ajustamento fino R de 1 mm, tendo um curso máximo de 5 mm. Cada divisão do indicador graduado do ajustamento fino S (Fig. 4)

corresponde a um avanço de 0,1 mm.

5.7. Ligação da aspiração

Para ligar a máquina aos aspiradores Virutex AS182K, AS282K, AS382L ou ASC682, ou a outra fonte externa de aspiração, deverá encaixar um extremo do tubo de aspiração fornecido com o equipamento na tubagem de aspiração C2 (Fig. 4) da máquina e o outro extremo na fonte externa de aspiração desejada.

As abraçadeiras E2 (Fig. 19) montadas no tubo de aspiração permitem introduzir o cabo de alimentação através das mesmas para facilitar o manuseamento da máquina.

6. UTILIZAÇÃO COMO FRESADORA DE RAIOS CÔNCAVOS PARA CANTOS

Concebida para a fresagem de raios côncavos na união dos cantos às bancadas de material mineral, está equipada com uma guia regulável lateral T (Fig. 1), que evita danificar o canto e permite realizar a fresagem com facilidade e rapidez, conseguindo um acabamento perfeito. Para evitar que a fresa possa causar algum estrago no material enquanto se trabalha, incorporaram-se duas guias de apalpação auxiliares U (Fig. 1) de R10 e R5 para o proteger. Desta forma, poderá guiar a máquina de uma forma segura seguindo os topos da guia de apalpação e da guia regulável (Fig. 5).

6.1. Preparação do canto

Para a montagem mais correcta do canto, é aconselhável acrescentar uma peça intermédia entre a bancada e a tira de canto, para criar, após a fresagem, um fundo côncavo sem junta aparente. A dimensão da peça intermédia dependerá do raio desejado, como se indica na (Fig. 6). O raio máximo da fresa nos exemplos da (Fig. 6) é de 10 mm, e o mínimo de 5 mm.

6.2. Preparação da fresadora



Desligue a máquina da rede eléctrica antes de efectuar qualquer operação de regulação ou ajustamento.

Montagem da ferramenta de corte

Para realizar a fresagem do raio côncavo, montar em primeiro lugar a fresa de raios, tal como se explicou no ponto n.º 5.4.

Rotação do corpo do motor (Ver ponto 5.3)

Em seguida, desapertar os parafusos de bloqueio E (Fig. 1), situar o corpo do motor F na posição de 45° e voltar a apertar os parafusos firmemente.

Montagem da tampa de aspiração

Para que a aspiração das aparas funcione correctamente durante a fresagem de raios com a máquina a 45°, é necessário montar a tampa de aspiração B2 (Fig. 4) por baixo do bocal C2 (Fig. 4) e segurar ambos com os

mesmos parafusos D2 (Fig. 4).

Deverá retirar a tampa de aspiração B2 da máquina quando quiser utilizá-la de novo como uma fresadora tupa a 90°.

Ajuste do fio da ferramenta com a base

Ajustar o fio da fresa J (Fig. 7) até ficar perfeitamente nivelado com a base da máquina V (Fig. 7).

Para isso, primeiro desaperte a alavanca de bloqueio K (Fig. 4), desloque o corpo da máquina até posicionar o fio da fresa a alguns milímetros da bancada e volte a bloquear a alavanca K nesta posição. Desloque para baixo a porca superior L (Fig. 4) da vareta roscada, até alcançar o corpo da máquina. Solte de novo a alavanca de bloqueio K (Fig. 4) e rodando a porca superior L (Fig. 4) com a chave de serviço N (Fig. 4), desloque o corpo para baixo, até o fio da fresa ficar perfeitamente nivelado com a base da máquina e bloqueie o corpo da máquina uma vez mais com a alavanca K (Fig. 4).

Suba a porca e a contraporca M e bloqueie-as com as duas chaves de serviço N. Coloque agora a vareta de ajustamento da profundidade O (Fig. 4), no seu maior comprimento, de tal modo que a sua extremidade R (Fig. 4) alcance o escalão mais baixo da torre giratória de topos W (Fig. 4) e bloqueie-a com o manipulador de fixação P (Fig. 4). Ponha agora o indicador móvel S (Fig. 4) a zeros, "0", pois esta será a profundidade da última passagem final da fresagem do raio.

Ajuste da guia regulável lateral, com o fio da ferramenta

A máquina tem incorporada uma guia regulável lateral T (Fig. 8) que serve de guia e apoio durante a fresagem de raios.

Para ajustar a guia regulável lateral, desapertar as duas porcas de fixação Y (Fig. 8) e deslocá-la rodando o manipulador de ajustamento fino Z (Fig. 8), até o fio da fresa J (Fig. 8) ficar nivelado com a guia regulável lateral, fazendo com que a fresa rode 360°. Para assegurar a precisão deste alinhamento, utilize uma régua de apoio A1 (Fig. 8). Uma vez determinada a posição correcta da fresa, aperte novamente as duas porcas Y (Fig. 8).

Para assegurar um acabamento perfeito do raio côncavo e da esquina, antes de proceder à fresagem do raio definitivo, deverá realizar uma fresagem de desbaste em várias passagens se for necessário, regulando para isso a guia lateral T (Fig. 8), para a frente.

6.3. Fresagem da esquina (E3, Fig. 5 e 6)

Recomenda-se que a fresagem da esquina na união dos cantos frontal e lateral se realize antes que o raio do canto com a encimera.

Para realizar a fresagem da esquina da união da bancada com o canto, deverá desmontar a guia apalpadora auxiliar U (Fig. 1), tirando os parafusos X (Fig. 1), com a ajuda da chave allen de 3.

A máquina deverá estar a 45° com a base, e deverá ter-se ajustado o fio da fresa J à base do material V (Fig. 7) e à guia regulável lateral T (Fig. 8).

A fresagem da esquina será realizada por meio de uma descida suave e progressiva da máquina, até a vareta de profundidade da fresagem O (Fig. 4), ajustada anteriormente, alcançar o escalão da torre giratória de topos W (Fig. 4). A trajectória máxima da máquina é de 100 mm. Antes de realizar a fresagem do raio definitivo da esquina, ajustar-se-á a guia lateral T (Fig. 8) cm o fio da ferramenta, tal como se explica na secção 6.2.

6.4. Fresagem do raio

Para uma melhor protecção do canto, monte a guia de apalpação auxiliar U (Fig. 1), de raio igual ao do canto, por meio dos parafusos X (Fig. 1) e com a ajuda da chave Allen de 3.

Para realizar as passagens sucessivas de desbaste do material do raio, desloque primeiro uns milímetros a porca L (Fig. 4) para cima e bloqueie-a com a contraporca, desaperte a alavanca de bloqueio K (Fig. 4) para a máquina subir e, por meio do manípulo de ajustamento fino Q (Fig. 4), desloque a vareta de ajustamento fino até à altura desejada para o primeiro desbaste, tendo em conta que cada volta inteira do manípulo Q de "0" a "0", pressupõe 1 mm de deslocamento na altura do topo R (Fig. 4).

Uma vez com o topo posicionado à altura desejada para a primeira passagem de desbaste, pressione a máquina até o topo R (Fig. 4) da vareta O (Fig. 4) alcançar a torre giratória de topos W (Fig. 4). Bloqueie a máquina com a alavanca de bloqueio K (Fig. 4) nesta posição e realize a primeira passagem de fresagem de desbaste do raio. Para as sucessivas passagens de desbaste, deverá colocar o manípulo de ajustamento Q (Fig. 4) na posição que tiver previsto para cada uma delas e proceder da mesma forma que na anterior.

Para realizar a fresagem final do raio, ajuste a guia lateral T (Fig. 8) com o fio da ferramenta, tal como se explica na secção 6.2 e volte a colocar a vareta de profundidade O (Fig. 4) na posição de início previamente determinada, usando o manípulo de ajuste fino Q (Fig. 4).

Desbloquee a alavanca K (Fig. 4) e desloque o corpo da máquina até ao topo. Deve assegurar-se da fixação da máquina nesta posição para a fresagem da última passagem e, para tal, deverá intercalar as duas porcas e contraporcas L e M (Fig. 4) com firmeza uma por cima e outra por baixo do corpo da máquina, com a ajuda das duas chaves de serviço N (Fig. 4), para que fique completamente bloqueada.

Nesta posição, a fresa estará perfeitamente nivelada com a base e com o canto e poderá realizar a fresagem do raio definitivo com segurança.

Antes de proceder à fresagem do raio definitivo na bancada, execute um teste prévio de fresagem, para comprovar que a altura da fresa e a posição da guia regulável lateral foram bem ajustadas.

7. UTILIZAÇÃO COMO FRESADORA TUPIA

Utiliza-se a máquina como fresadora tupia para realizar

reparações na superfície do material mineral e para muitas outras aplicações, como perfilar lados, fresar com cópia, rebaixar ou gravar superfícies. Enquanto fresadora tupia, constitui um aparelho electrónico extremamente útil. O seu desenho particular permite trabalhar comodamente em qualquer posição e a partir de diferentes ângulos.

7.1. Bloqueio da profundidade de fresagem

Para a realização de trabalhos repetitivos, em que a profundidade de fresagem é sempre a mesma e onde convém evitar a eventualidade de soltar a cabeça por um accionamento involuntário da alavanca de bloqueio K (Fig. 4), pode-se fixar a cabeça à profundidade desejada entre as duas porcas L e M (Fig. 4) em qualquer ponto da trajectória.



Quando trabalhar com a profundidade de fresagem bloqueada, a ferramenta fica permanentemente fora da superfície da base, pelo que deverá:

- Esperar que a máquina pare completamente antes de a deixar sempre apoiada sobre a base, numa superfície plana que não toque na ferramenta.

- Quando terminar o trabalho, retire as porcas, por meio da alavanca K, de forma a voltar às condições normais de bloqueio.

7.2. Realização de cortes profundos

Para realizar com segurança um corte demasiado profundo para ser executado numa só passagem, é aconselhável fazer vários cortes sucessivos utilizando os seis escalões de 3 mm da torre giratória de topos W (Fig. 4)

Desça a máquina até a fresa ficar nivelada sobre a superfície onde a fresadora se encontra apoiada. Com a alavanca de bloqueio K (Fig. 4) fixe a máquina nesta posição. Desaperte o manípulo de fixação P e desça a vareta de profundidade O (Fig. 4) até alcançar o escalão inferior da torre giratória de topos, utilizando o ajustamento fino Q, se for necessário. Nesta posição, rode o indicador de profundidade S (Fig. 4) até a posição zero "0" coincidir com a marca de referência. Esta será a posição de início que indicará o ponto em que a fresa entra em contacto com a peça de trabalho.

Fixe a vareta por meio do manípulo P, liberte a alavanca de bloqueio K (Fig. 4) e deixe a máquina na posição de repouso. Desaperte novamente o manípulo de fixação P, desloque a vareta de regulação O (Fig. 4) para cima até à profundidade de corte desejada e bloqueie-a de novo com o manípulo P.

Rode a torreta W até o escalão mais elevado ficar por baixo da vareta O (Fig. 4) e realize a primeira passagem de corte na peça de trabalho. Rode a torreta até ao seguinte escalão e realize outra passagem, e assim sucessivamente

até alcançar a profundidade final desejada ao chegar ao escalão inferior.

7.3. Utilização da guia paralela

A guia paralela (Fig. 9) utiliza-se para a perfilagem de bordas e para o corte de ranhuras de diferentes formas, consoante as diversas formas de perfis. Para o rebarbamento de bordas e para uma maior vida das fresas, são especialmente úteis as fresas de metal duro.

Sempre que usar a guia paralela, deverá montar a pega Y1 (Fig. 9) na parte frontal da máquina, para trabalhar mais comodamente.

As varetas da guia paralela colocam-se nas aberturas da base B1 (Fig. 1 e 9) da parte dianteira da máquina e fixam-se por meio de dois parafusos C1 (Fig. 9), com a chave Allen de 5.

AJUSTAMENTO NORMAL DO ESQUADRO - Desapertar os dois manipuladores de fixação D1 (Fig. 9) da guia, deslocar o esquadro até à medida desejada e voltar a apertá-los nesta posição.

AJUSTAMENTO DE PRECISÃO - Com o esquadro E1 posicionado e fixo na posição aproximada, pode-se efectuar um ajustamento fino de precisão. Para tal, desapertar o manipulador de fixação do esquadro F1 (Fig. 9), fazer rodar o manipulador de ajustamento fino G1 até à medida desejada e de seguida voltar a fixar o manipulador de fixação F1 do esquadro nesta posição. Uma volta completa do manipulador de ajustamento fino corresponde a um deslocamento do esquadro de 1 mm, tendo um curso máximo de 10 mm. O indicador graduado de ajustamento fino H1 (Fig. 9) pode mover-se independentemente do manipulador, o que permite ajustá-lo a zeros em qualquer posição através da marca de referência. Depois de ajustar o indicador H1, quando rodar novamente o manipulador de ajustamento G1, este rodará com ele, indicando o deslocamento que se produziu no esquadro, sabendo que cada divisão corresponde a um avanço de 0,1 mm.

7.4. Utilização das guias de molde

As guias de molde são utilizadas para a fresagem de uma grande variedade de formas. Ao realizar uma cópia, surge uma diferença de tamanho entre o molde e a peça fresada. Há que ter sempre em conta a diferença entre o raio exterior da guia de molde e o da ferramenta, ao confeccionar o molde.

Para poder acoplar a guia de molde escolhida L1 (Fig. 10) à máquina, acopla-se previamente a uma peça de suplemento J1 (Fig. 10) com os dois parafusos K1 (Fig. 10). O suplemento é seguro à base por meio dos dois parafusos e anilhas L1 (Fig. 10).

8. PROTECTOR FRESA RASPADORA REF. 1740349



Para a sua segurança, sempre que utilizar a fresa raspadora 1740349, ou qualquer fresa para trabalhar com o corpo motor inclinado a 45°, exceptuando as fresas para bermas, é imprescindível montar o protector da fresa K2 (Fig. 11). Para o fazer, uma vez nivelada a fresa com a base, tal como se explica no ponto n.º 5.4, coloque o protector e fixe-o firmemente com um dos punhos da máquina.

9. UTILIZAÇÃO DO EQUIPAMENTO PARA CORTES PARALELOS UF317S. ACESSÓRIO OPCIONAL

O utensílio para cortes paralelos ref. 1745838 é composto por: 2 calhas-guia de 650 mm O1 (Fig. 12), 1 jogo de 2 conectores Q1 (Fig. 12), um sistema para a guia e fixação da FRE317VD M1, N1, (Fig. 12), duas ventosas e dois grampos U1 (Fig. 14 e 15), para a fixação da máquina ou das calhas na peça, e tem as seguintes aplicações:

- Enquanto ferramenta de cortes paralelos: permite a realização de cortes paralelos através do deslizamento da máquina sobre um carril (Fig. 13).

- Como ferramenta de fixação da máquina: permite a realização de trabalhos que exijam a conservação da base da máquina bloqueada sobre a peça. É possível fixar a base da máquina directamente na calha ou com a ajuda das duas ventosas de aperto fornecidas com o equipamento U1 (Fig. 17), montadas na base da máquina e sobre a peça.

9.1. Preparação do carril

Em primeiro lugar, deverá unir os dois carris introduzindo as guias de união Q1 (Fig. 12) nas ranhuras e bloquear os pernos R1 (Fig. 12) nos dois carris com a chave allen de 3 mm.

Introduza agora a régua guia M1 com a flange de fixação N1 (Fig. 12) na cavidade indicada do carril O1 (Fig. 12), por uma extremidade do mesmo, e uma vez colocado na posição, rode o manipulador de aperto P1 (Fig. 12) para a bloquear no carril.

9.2. Montagem da máquina no carril

Posicione a fresadora ao lado do carril O1 (Fig. 13), coloque a flange de aperto N1 sobre os lados da base da máquina S1 e segure-a firmemente com os dois parafusos T1 (Fig. 13). A distância do eixo da máquina à margem do carril é de 102,5 mm.

9.3. Fixação do carril à peça

COM GRAMP OS DE APERTO: Para fixação do carril à peça, recomendamos a utilização dos grampos de aperto fornecidos com o acessório.

Introduza um grampo de aperto na ranhura do carril por cada uma das extremidades do mesmo, aproxime-os da

peça, segurando-a pelas bordas (Fig. 14).

COM VENTOSAS DE APERTO: Também se pode segurar o carril sobre a peça a trabalhar através das ventosas de aperto, se bem que só quando a superfície da peça for plana, lisa e sem poros (Fig. 15).

Para montar as ventosas U1 no carril O1 (Fig. 16), introduza os parafusos V1 na ranhura existente, coloque a ventosa nos parafusos e segure-a com as anilhas e as anilhas de apertar W1 e X1 (Fig. 16). Recomendamos-lhe que monte as duas ventosas no carril, perto de cada uma das bordas da peça. A ventosa é accionada exercendo pressão sobre a superfície à qual será fixa e colocando a alavanca central na posição horizontal, tal como se indica na (Fig. 15). As ventosas foram concebidas para a fixação dos moldes durante os trabalhos de fresagem ou de corte. No caso de trabalhos descontínuos, com períodos de interrupção prolongados, será necessário verificar a fixação das ventosas antes do trabalho ser retomado.

9.4. Trabalhar com o equipamento para cortes paralelos

Com a máquina montada no respectivo suporte, fixaremos o carril à peça, sobre a linha de referência previamente traçada, tendo em conta a distância entre o centro da ferramenta e a borda do carril anteriormente explicado, e poderemos iniciar o trabalho (Fig. 13).

Como referência da deslocação da máquina, pode-se utilizar a régua milimétrica da guia regulável mediante a posição do índice do visor M2 da flange de fixação (Fig. 13) Para utilizar o equipamento de cortes paralelos mais comodamente, pode desmontar uma das pegas laterais Y1 (Fig. 2) da fresadora e colocá-la na parte dianteira da máquina Y1 (Fig. 9).

9.5. Fixação da máquina à peça

A fixação da base da máquina à peça de trabalho pode ser feita colocando as duas ventosas U1 (Fig. 17), incluídas no equipamento para cortes paralelos, nos lados da base da máquina. Para tal, introduza os eixos dos parafusos T1 (Fig. 17) nos orifícios da base e accione a alavanca de fixação de cada ventosa nesta posição.

10. REPARAÇÃO DE UMA BANCADA COM O EQUIPAMENTO UF317S (Fig. 18)

Com a fresadora FRE317VD e o equipamento opcional UF317S, pode facilmente recortar as partes danificadas de bancadas de material mineral e substituí-las por elementos novos.

10.1 Corte da bancada

- Monte a ferramenta de corte na máquina, conforme se indica no ponto 5.4 deste manual.
- Gire o motor da máquina a 45°, conforme se indica no ponto 5.3 deste manual.
- Trace sobre a bancada a linha pela qual deseja cortá-la

e trace outra linha paralela à anterior, a 102,5 mm (+) ou (-) o raio da ferramenta de corte que vai usar. Deverá situar o bordo da calha do UF317S sobre esta segunda linha para cortar a bancada.

- Monte a fresadora FRE317VD sobre o equipamento UF317S e fixe a calha sobre a linha de referência com as duas ventosas.

- Regule o tambor giratório de topos da fresadora FRE-317VD para cortar a bancada em passagens sucessivas de 3 mm de profundidade, conforme se explica no ponto 7.2 deste manual.

- Corte a bancada, indo até ao fundo do ornato traseiro.

10.2 Corte do ornato

- Ao terminar o corte da bancada, e estando a ferramenta no fundo do ornato traseiro, fixe a fresadora sobre a calha nesta posição, apertando a pomo P1 (Fig. 12).

- Para maior segurança, fixe também o outro lado da base da fresadora na bancada com uma ventosa, conforme se explica no ponto 9.5 FIXAÇÃO DA MÁQUINA NA PEÇA.

- Corte o ornato de baixo para cima, lentamente e com a ajuda da força ascendente do amortecedor.

11. MANUTENÇÃO DAS ESCOVAS

Substituição das escovas

As escovas são de desconexão automática e devem ser substituídas ao fim de aprox. 150-200 horas de trabalho ou quando o seu comprimento for inferior a 10mm. Para tal, deve recorrer a um centro de assistência autorizado para que este efetue a substituição.

12. LUBRIFICAÇÃO E LIMPEZA

A máquina vem de fábrica completamente lubrificada, não precisando de cuidados especiais ao longo da sua vida útil. É importante limpar sempre cuidadosamente a máquina após a sua utilização, através de um jacto de ar seco. Mantenha o cabo de alimentação em perfeitas condições de utilização.

13. ACESSÓRIOS OPCIONAIS

Opcionalmente, podem-se fornecer os seguintes acessórios:

6027103 Pinça Ø 12

6027106 Pinça Ø ½"

6022391 Redutor de 12 a 10

6022387 Redutor de 12 a 8

6022388 Redutor de 12 a 6

6022389 Redutor de 1/2" a 3/8"

6022390 Redutor de 1/2" a 1/4"

1746245 Acoplamento de aspiração de 5 mm

6045673 Molde para a fresagem de elipses e círculos

Gama de fresas para corian e materiais minerais

Guias de molde:

7722168 D. ext. 10 para fresas de D. até 6

7722120 D. ext. 12 para fresas de D. até 8
7722121 D. ext. 14 para fresas de D. até 10
7722122 D. ext. 16 para fresas de D. até 12
7722169 D. ext. 18 para fresas de D. até 14
7722118 D. ext. 20 para fresas de D. até 16
7722119 D. ext. 27 para fresas de D. até 23
7722114 D. ext. 30 para fresas de D. até 26
1745838 Equipamento para cortes paralelos UF317S,
com ventosas e grampos de aperto.
9045754 Carril completo de 1,40 m
9045755 Carril completo de 2,40 m
6045756 Ventosa de aperto (conjunto de 2 unid.)
6045710 Conjunto de 2 grampos de aperto
9045812 Kit de união de carris
6045665 Acessório esquadria dupla
6045669 Acessório guia de corte circular
6045715 Acessório guia de corte circular universal UC60
5000000 Molde para fazer malhetes
6045702 Molde para a fresagem de bancadas PFE60
6640125 Fresa para ferragens AGB
1745927 Grampo de união ASU317S
1745928 Cabos de união ATU317S

14. NÍVEL DE RUÍDO E VIBRAÇÕES

Os níveis de ruído e vibrações desta ferramenta eléctrica foram medidos de acordo com a Norma Europeia EN 60745-2-17 e EN 60745-1 e servem como base de comparação com uma máquina de aplicação semelhante.

O nível de vibrações indicado foi determinado para as principais aplicações da ferramenta e pode ser utilizado como valor de partida para a avaliação da exposição ao risco das vibrações. Contudo, o nível de vibrações pode alcançar valores muito diferentes do valor indicado noutras condições de aplicação, com outros dispositivos de trabalho ou com uma manutenção deficiente da ferramenta eléctrica e respectivos dispositivos, podendo resultar num valor muito mais elevado devido ao seu ciclo de trabalho e modo de utilização.

Por conseguinte, é necessário estabelecer medidas de segurança para protecção do utilizador contra o efeito das vibrações, tais como a manutenção da ferramenta, conservação dos respectivos dispositivos em perfeito estado e organização dos períodos de trabalho (tais como os períodos de trabalho com a ferramenta em carga e períodos de trabalho com a ferramenta em vazio e sem ser realmente utilizada, uma vez que a redução da carga pode diminuir de forma substancial o valor total da exposição).

15. GARANTIA

Todas as máquinas eléctricas portáteis Virutex para uso profissional têm uma garantia válida de 12 meses a partir do dia da compra, sem prejudicar os direitos legais dos

usuários não profissionais privados.

A garantia é válida contra qualquer defeito de fabricação, excluindo todos os danos causados por manuseio inadequado ou pelo desgaste natural da máquina, danos causados por conectar a máquina a uma tensão diferente da indicada em sua placa de características e máquinas que tenham sido manipuladas por pessoal não autorizado. O serviço de garantia será prestado no país onde a máquina foi comprada e através do distribuidor que realizou a venda.

É necessário apresentar a fatura de compra indicando o número de série, se houver.

Garantia 1+2: Em alguns países da União Europeia, você pode estender a garantia total até 36 meses (incluindo os 12 meses iniciais), mediante registro em nosso site.

16. RECICLAGEM DAS FERRAMENTAS ELÉTRICAS

Nunca elimine a ferramenta eléctrica com os restantes resíduos domésticos. Recicle as ferramentas, os acessórios e as embalagens de uma forma que respeite o meio ambiente. Respeite os regulamentos em vigor no seu país.

Aplicável na União Europeia e nos países europeus com sistemas de recolha seletiva de resíduos:

A presença deste símbolo no produto ou no material informativo que o acompanha indica que, no final da sua vida útil, não se deve proceder à sua eliminação em conjunto com outros resíduos domésticos.



Nos termos da Diretiva Europeia 2002/96/CE, os utilizadores podem contactar o estabelecimento onde adquiriram o produto, ou as autoridades locais competentes, para obter informações sobre como e onde poderão levar o produto para que este seja submetido a uma reciclagem ecológica e segura.

A VIRUTEX reserva para si o direito de poder modificar os seus productos, sin a necessidade de aviso prévio.

**FRE317VD FREZARKA DO MATERIAŁÓW
MINERALNYCH**

(ilustracje na stronie 53)

Ważne



Przeczytaj uważnie niniejszą INSTRUKCJĘ OBSŁUGI oraz załączoną BROSZURĘ Z OGÓLNA INSTRUKCJĄ BEZPIECZEŃSTWA przed użyciem urządzenia. Upewnij się, że je zrozumiałeś przed pierwszym użyciem urządzenia. Zachowaj obie instrukcje na przyszłość.

**1. WSKAZÓWKI BEZPIECZEŃSTWA PRZY OBSŁUDZE
FREZARKI**

- Przed podłączeniem urządzenia do źródła zasilania, upewnij się, że napięcie w sieci odpowiada napięciu podanemu na tabliczce znamionowej urządzenia.
- Zawsze trzymaj ręce z dala od zasięgu frezowania i zawsze trzymaj urządzenie za jego uchwyty.
- Ważne jest aby pracować z urządzeniem odpylającym w celu przedłużenia żywotności frezarki oraz aby zapobiec ewentualnemu blokowaniu się frezarki.
- Odłączaj urządzenie od źródła zasilania przed przystąpieniem do jakichkolwiek prac konserwacyjnych.
- Zawsze używaj oryginalnych części zamiennych firmy VIRUTEX.
- Używaj jedynie frezów o odpowiednim wymiarze trzpienia, adekwatnie do tulejki urządzenia, takich które odpowiadają prędkości pracy frezarki.
- Elektronarzędzie należy trzymać za izolowane powierzchnie rękojeści, gdyż frez mógłby natrafić na własny przewód sieciowy. Kontakt z przewodem sieci zasilającej może spowodować przekazanie napięcia na części metalowe urządzenia, co mogłoby spowodować porażenie prądem elektrycznym.
- Materiał przeznaczony do obróbki należy zamocować na stabilnym podłożu i zabezpieczyć przed przesunięciem za pomocą zacisków lub w inny sposób. Jeżeli obrabiany element przytrzymywany jest ręką lub przyciskany do ciała, pozostaje on niestabilny, co może skutkować utratą kontroli nad nim.

2. DANE TECHNICZNE

Silnik uniwersalny.....50/60 Hz
Moc.....2.100W
Prędkość bez obciążenia...12.000-21.000 obr/min

Tulejka Ø.....12 mm
Maksymalna średnica frezu.....61 mm
Głębokość frezowania.....0-100 mm
Pokrętko dostosowywania
głębokości...Dostosowywanie 6 pozycji frezowania
Waga.....6,5 kg

Poziom stałego napięcia akustycznego...91 dB (A)
Poziom mocy akustycznej.....102 dB (A)
Margines.....K = 3dB(A)



Stosuj ochronę słuchu!

Całkowite wartości wibracji..... a_{hv} : <2,5 m/s²
Margines.....K: 1,5 m/s²

3. STANDARDOWE WYPOSAŻENIE

W opakowaniu znajdują się następujące elementy:

- Frezarka FRE317VD
- Frez do frezowania pod kątem R. 10 mm d.12 HM nr kat. 1740362
- Frez D. 10 mm d. 12 HM nr kat. 1140257
- Zestaw prowadzenia bocznego nr kat. 1745745
- Redukcja z 12 do 10 mm nr kat. 6022391
- Redukcja z 12 do 8 mm nr kat. 6022387
- Redukcja z 12 do 6 mm nr kat. 6022388
- Pierścień prowadzący Ø zew. 30 mm nr kat. 7722114
- Klucz Allen'a 3 mm a/f
- Klucz Allen'a 5 mm a/f
- Klucz nasadowy 13 mm a/f
- Klucz nasadowy 24 mm a/f
- Osłona do odprowadzania pyłów przy frezowaniu pod kątem nr kat. 1723615
- Rura do odprowadzania pyłów ze złączami, długość 2,25 m
- Zawiasy na rurę do odprowadzania pyłów
- Instrukcja obsługi i pozostała dokumentacja.

4. PRZEZNACZENIE URZĄDZENIA

Duża moc 2.100 W frezarki jest idealna do pracy z materiałami mineralnymi, takimi jak Corian, Rausolid, etc., gwarantując przy tym bardzo dobre rezultaty.

Jej specjalne wykończenie umożliwia użycie jej do dwóch różnych rodzajów zastosowań:

Przy ustawieniu korpusu w pozycji pionowej, spełnia ona funkcję standardowej frezarki górnoprzecionowej, idealnej do wykonywania i obróbki elementów wykonanych z materiałów mineralnych. Ustawienie korpusu pod kątem 45° pozwoli na pracę jako frezarka narożnikowa do opracowywania spójień i narożników.

Urządzenie jest wyposażone w złącze do odprowadzania pyłów, a zestaw do odprowadzania pyłów umożliwia na podłączenie go do naszych urządzeń odpylających AS182K, AS282K, AS382L lub ASC682 lub do jakiegokolwiek odkurzacza przemysłowego.

5. OBSŁUGA PRZY OBU RODZAJACH ZASTOSOWANIA

Poniższe wskazówki dotyczą zarówno ustawień do zastosowania jako frezarka narożnikowa do spoin, jak i jako frezarka górnowrzecionowa:

5.1. Uruchamianie i wyłączenie urządzenia

Skrzynka włącznika A posiada spust B, który uruchamia urządzenie, oraz przycisk bezpieczeństwa C (Rys. 1 i 4). Uruchom urządzenie wciskając przycisk bezpieczeństwa C, a następnie, bez puszczenia go, naciśnij spust B który uruchomi urządzenie.

Jeśli ponownie naciśniesz spust B, przycisk bezpieczeństwa się automatycznie wyłączy i urządzenie zakończy pracę. Przycisk bezpieczeństwa zapobiega przypadkowemu uruchomieniu urządzenia.



Przed uruchomieniem urządzenia upewnij się zawsze, że frez nie jest w kontakcie z elementem, który zamierzasz opracowywać. Gdy urządzenie nabierze już swej maksymalnej prędkości, możesz przyłożyć obracający się frez do obrabianego elementu, a wyłączaj urządzenie dopiero wtedy, gdy frez nie ma już z nim styczności. Przestrzeganie tych zasad wpłynie korzystnie na jakość pracy.

5.2. Kontrola prędkości: 12.000 – 21.000 obr/min

Elektroniczna kontrola prędkości D (Rys. 1) pozwala dostosować pracę silnika do parametrów frezowania i do twardości materiału jaki poddajemy obróbce, wszystko to w celu uzyskania lepszej jakości wyników i zwiększenia wydajności frezarki. Elektroniczna kontrola prędkości frezarki FRE317VD zapewnia stałą prędkość nawet przy pracy z obciążeniem. Zwiększaj lub redukuj prędkość pracy frezarki poprzez obracanie pokrętki kontroli w prawo lub w lewo, w zależności od wymogów. Jest 6 wielkości odniesienia do prostego odnalezienia adekwatnej prędkości. Poniższa tabela przedstawia zależność pozycji elektronicznej kontroli prędkości od parametrów narzędzia (frezu) i rodzaju materiału, który poddajemy obróbce.

Ta sama tabela znajduje się na urządzeniu.

OBR/MIN			
1	12.000	4	17.000
2	14.000	5	19.000
3	16.000	max.	21.000



Dostosowuj prędkość zgodnie z wymogami producenta frezów jakiej stosujesz.

5.3. Ustawianie korpusu urządzenia

Jeśli zamierzasz użyć frezarkę FRE317VD jako frezarkę kątową, urządzenie musi być ustawione pod kątem 45° względem podstawy (Rys. 1). Przy zastosowaniu jako frezarka górnowrzecionowa, urządzenie musi być w pozycji pionowej, pod kątem 90° (Rys. 2).

Ustaw korpus w porządanej pozycji poluzowując śrubki zaciskowe E (Rys. 1 i 2) za pomocą klucza Allen'a. Obracaj korpus aż głowica F (Rys. 1) spocznie w wymaganej pozycji pod danym kątem i zaciśnij śrubki zaciskowe E.

W przypadku pracy pod kątem pośrednim między 45° a 90°, należy ustawić korpus kierując się skalą J2 (Rys. 1) i następnie zaciśnąć śrubki zaciskowe E.

5.4. Montowanie frezów



Upewnij się, że frezarka nie jest podłączona do źródła zasilania zanim przystąpisz do wymiany frezów.

Upewnij się, że korpus urządzenia jest zablokowany przez śrubki zaciskowe E (Rys. 3) przed włożeniem lub wyjęciem frezu.

Przesuń przycisk blokujący G, który blokuje oś silnika przed obracaniem się, całkiem do dołu, po czym poluzuj zacisk tulejki za pomocą klucza I (Rys. 3). Tulejka i gałka zacisku tulejki dopasowują się do siebie pod naciskiem, więc upewnij się, że tulejka idealnie leży w gałce zanim włożysz jakikolwiek frez.

Włóż frez J (Rys. 3) wybrany do adekwatnej pracy i w razie konieczności, wstaw redukcję w gałkę zacisku tulejki H. Zaciśnij do końca zacisk tulejki za pomocą klucza, trzymając jednocześnie przycisk blokujący G w dół. Redukcja nie jest wymagana, gdy używasz frezu o trzpieniu ze średnicą 12 mm lub 1/2". Zawsze używaj możliwie najkrótszego frezu aby zminimalizować decentrowanie frezu.

Frez, gałka zacisku tulejki oraz redukcja powinny być całkowicie czyste przed zmontowaniem.



Nie pozostawiaj urządzenia bez żadnego frezu włożonego w tulejkę, aby uniknąć zacieśnienia się tulejki a w przyszłości, zniszczenia trzpienia frezu. Nigdy nie uruchamiaj urządzenia gdy przycisk blokujący jest przesunięty.

5.5. Ustawianie wysokości urządzenia

Urządzenie może być ustawione na dowolnej wysokości względem podstawy po przesunięciu dźwigni blokującej K (Rys. 4).

Aby zablokować urządzenie w bezpiecznej pozycji, po zablokowaniu jej na danej wysokości za pomocą dźwigni blokującej (K, Rys. 4), zablokuj je pomiędzy dwoma pokrętkami L i M (Rys. 4), jednym powyżej, a drugim poniżej obudowy urządzenia, po czym

zaciśnij je do końca za pomocą klucza N (Rys. 4).



Pozakończeniu pracy, przełącz włącznik w pozycję stop i przesuń pokrętko L (Rys. 4) do górnej granicy, po czym zwolnij dźwignię blokującą K (Rys. 4) zanim pozostawisz frezarkę na płaskiej powierzchni. Wbudowany absorber wstrząsów automatycznie spowoduje powrót korpusu do jego najwyższej pozycji, po zwolnieniu dźwigni.

5.6. Ustawianie głębokości

Przy ustawieniu urządzenia na górnym limicie pracy w pozycji pionowej, oraz w taki sposób, aby frez dotykał podłoża, głębokość frezowania może być dostosowana do 100 mm.

Odblokuj pręt głębokości O (Rys. 4) poluzowując pokrętko zaciskowe P w celu podniesienia lub obniżenia prętu głębokości (O, Rys. 4), po czym dostosuj go do wymaganej głębokości i ponownie zablokuj pręt za pomocą pokrętkła zaciskowego P (Rys. 4).

PRECYZYJNE USTAWIANIE. Aby dostosować lub skorygować precyzyjnie głębokość wcześniej ustawioną, obracaj pokrętko dokładnego ustawienia Q (Rys. 4). Jeden kompletny obrót pokrętkła odpowiada posuwowi prętu głębokości o 1 mm, z maksymalnym obrotem o 5 mm. Każdy stopień na skali pokrętkła (S, Rys. 4) odpowiada przesunięciu o 0,1 mm.

5.7. Podłączenie do kolektora odpadów

Aby podłączyć frezarkę do kolektora odpadów Virutex AS182K, AS282K, AS382K, ASC682 lub innego kolektora zewnętrznego, należy podłączyć jeden koniec rury odciągu (standardowe wyposażenie urządzenia) do dyszy C2 (Rys. 4) a drugi koniec do wybranego kolektora odpadów.

Zawiasy E2 (Rys. 19) dołączone do rury odciągu, utrzymują również kabel zasilania, co znacznie ułatwia obsługę urządzenia.

6. ZASTOSOWANIE JAKO FREZARKA KĄTOWA FREZOWANIE RAM

Zaprojektowana do frezowania kątów wklęsłych w spójności ram i narożników wykonanych z materiałów mineralnych, jest wyposażona w dostosowaną prowadnicę frontową T (Rys. 1), która zapobiega przed uszkodzeniem ram i pozwala na szybkie i łatwe frezowanie, zapewniając perfekcyjne wykończenie.

Dzięki łączącej dodatkowej prowadnicy ochronnej U (Rys. 1), uzyskujemy zabezpieczenie opracowywanego materiału przed uszkodzeniami mogącymi zostać spowodowanymi przez frez. Urządzenie może być bezpiecznie prowadzone używając obu prowadnic, frontowej oraz ochronnej (Rys. 5).

6.1. Przygotowanie ramy

Zmontuj narożnik poprawnie, poprzez złączenie ramy oraz podstawy z elementem łączącym, dzięki czemu w dalszym etapie uzyskamy kąt wklęsły bez widocznych śladów spojenia po procesie frezowania. Rozmiar wewnętrzznego elementu łączącego będzie zależał od wymaganego promienia, tak jak to przedstawiono (Rys. 6). Maksymalny kąt frezowania to (Rys. 6) 10 mm a minimalny 5 mm.

6.2. Przygotowanie frezarki



Przed przystąpieniem do jakichkolwiek operacji dostosowawczych, odłącz urządzenie od źródła zasilania.

Montaż frezu

Aby frezować pod kątem, najpierw zamontuj frez z promieniem tak, jak to wytłumaczono w rozdziale 5.4.

Ustawienie korpusu urządzenia (Zob. rozdział 5.3)

Poluzuj śrubę blokującą (E, Rys. 1), ustaw głowice F w pozycji 45° i zaciśnij do końca śrubę.

Montaż pokrywy do kolektora odpadów

Aby zapewnić prawidłowe pochłanianie pyłów podczas frezowania pod kątem, przy maszynie ustawionej na 45°, zamocuj pokrywkę do kolektora odpadów (B2, Rys. 4) pod dyszą (C2, Rys. 4) i zmontuj obie za pomocą śrubek (D2, Rys. 4). Zdejmij pokrywkę do kolektora odpadów B2 z urządzenia, jeśli zamierzasz jej ponownie użyć jako frezarki górnoprzecionowej pod kątem 90°.

Dostosowanie krawędzi frezu do podstawy

Zapewnij perfekcyjne wykończenie kąta wklęsłego przed wykonaniem ostatecznego frezowania wykonując uprzednio delikatne frezowania w kilku przejściach w razie potrzeby (Rys. 6).

Najpierw, ustaw krawędź frezu J (Rys. 7) tak, aby była idealnie równo z podstawą urządzenia (V Rys. 7). Następnie poluzuj dźwignię blokującą (K, Rys. 4), przesuń korpus urządzenia tak, aby krawędź frezu była kilka milimetrów od powierzchni obrabianego elementu, po czym zablokuj dźwignię K w tej pozycji. Przesuń górne pokrętko (L, Rys. 4) w dół prętu, aż do obudowy urządzenia. Ponownie poluzuj dźwignię blokującą (K, Rys. 4) i zakręć górne pokrętko (L, Rys. 4) za pomocą klucza (N, Rys. 4), przesuń korpus urządzenia w dół, aż dolna krawędź frezu będzie całkiem równo z podstawą urządzenia, po czym ponownie zablokuj korpus za pomocą dźwigni (K, Rys. 4). Zakręć u góry pokrętko M za pomocą klucza N. Następnie ustaw pręt głębokości (O, Rys. 4) tak, aby jego koniec (R, Rys. 4) opierał się o najniższy stopień tarczy obrotowej (W, Rys. 4), po czym zablokuj go śrubą zaciskową (P, Rys. 4). Na koniec ustaw pokrętko ze skalą (S, Rys. 4) na zero, 0, co wyznaczy nam głębokość finałowego frezowania.

Dostosowanie prowadnicy do krawędzi frezu

Urządzenie posiada dostosowalną prowadnicę (T, Rys. 8), która stanowi podporę i prowadzenie podczas frezowania kątowego.

Dostosuj prowadnicę poluzowując dwie śruby zaciskowe (Y, Rys. 8) i przesuń ją obracając pokrętko dokładnego dostosowania (Z, Rys. 8) do momentu gdy krawędź frezu (J, Rys. 8) będzie równo z dostosowalną prowadnicą tak, aby frez mógł obracać się o 360°. Sprawdź dokładność tego ustawienia za pomocą linijki (A1, Rys. 8). Po uzyskaniu pożądanej pozycji frezu, ponownie zacisznij dwa pokręta (Y, Rys. 8).

Przed ostatecznym frezowaniem kątowym elementu, wykonaj frezowanie próbne aby sprawdzić czy wysokość frezu i pozycja dostosowalnej prowadnicy zostały ustawione poprawnie. W razie potrzeby, przesuń prowadnicę T (Rys. 8) do przodu.

6.3. Frezowanie narożników (E3, Rys. 5 i 6)

Zaleca się aby frezowanie narożnika zrobić w pierwszej kolejności, przed wykonaniem frezowania kąta.

Przystąp do frezowania spójnia narożnika po zdjęciu dodatkowego wsparcia (U, Rys. 1). Zdejmij śrubki (X, Rys. 1), za pomocą klucza Allena nr. 3. Urządzenie musi być ustawione w pozycji pod kątem 45° względem podstawy, tak aby krawędź frezu J była dostosowana do powierzchni materiału (V, Rys. 7) i do dostosowalnej prowadnicy (T, Rys. 8). Poddaj narożnik obróbce za pomocą delikatnych i stopniowo coraz głębszych frezowań, aż uprzednio ustawiony pręt głębokości frezowania (O, Rys. 4) nacisnie na stopień tarczy obrotowej (W, Rys. 4). Maksymalna głębokość frezowania to 100 mm. Przed ostatecznym frezowaniem spójnia narożnika, zaleca się ustawienie prowadnicy T (Rys. 8) do krawędzi frezu tak, jak to wytłumaczono w rozdziale 6.2.

6.4. Frezowanie kątów

Dla lepszego zabezpieczenia ramy, zamocuj dodatkowe wsparcie (U, Rys. 1) za pomocą śrub (X, Rys. 1) i klucza Allena 3.

Wykonaj kilka powtórzeń delikatnego frezowania kąta, podnosząc uprzednio pokrętko (L, Rys. 4) do góry o kilka milimetrów. Poluzuj dźwignię blokującą (K, Rys. 4), tak aby urządzenie dało się podnieść i użyj pokrętła dokładnego ustawienia (Q, Rys. 4), aby ustawić pręt dokładnego ustawienia na wysokości pierwszego delikatnego frezowania. Pamiętaj o tym, że każdy pełny obrót pokrętła Q od 0 do 0 odpowiada 1mm ruchu elementu (R, Rys. 4). Po ustawieniu wymaganej wysokości do pierwszego delikatnego frezowania, przesuń urządzenie aż koniec (R, Rys. 4) prętu (O, Rys. 4), oprze się na tarczy obrotowej (W, Rys. 4). Zablockuj urządzenie w tej pozycji za pomocą dźwigni blokującej (K, Rys. 4) i wykonaj pierwsze delikatne frezowanie kąta. Do wykonywania kolejnych powtórzeń delikat-

nego frezowania, ustaw pokrętko (Q, Rys. 4) w pozycji do każdego powtórzenia i postępuj według powyższych wskazówek.

Wykonaj ostateczne frezowanie kąta najpierw dostosowując prowadnicę T (Rys. 8) do krawędzi frezu tak, jak to wytłumaczono w rozdziale 6.2. Następnie ustaw pręt głębokości (O, Rys. 4) z powrotem w pierwotnej pozycji startowej, posługując się pokrętkiem dokładnego ustawienia (Q, Rys. 4).

Odblokuj dźwignię (K, Rys. 4) i przesuń korpus urządzenia do końca. Upewnij się, że urządzenie jest zabezpieczone w tej pozycji do ostatecznego frezowania, zakręcając dwa pokręta (L i M, Rys. 4), jedno do końca u góry, a drugie poniżej, za pomocą klucza (N, Rys. 4). W takiej pozycji, frez będzie równo z podstawą i można w bezpieczny sposób dokonać ostatecznego frezowania kąta.

Przed ostatecznym frezowaniem kątowym elementu, wykonaj frezowanie próbne aby sprawdzić czy wysokość frezu i pozycja dostosowalnej prowadnicy zostały ustawione poprawnie.

7. ZASTOSOWANIE JAKO FREZARKA GÓRNOWRZECIONOWA

Urządzenie może być zastosowane jako frezarka górnowrzecionowa do naprawiania powierzchni materiałów mineralnych, jak i do innych aplikacji, np. Profilowanie krawędzi, kopiowanie po szablonie, żłobienie lub grawerowanie. Urządzenie jako frezarka górnowrzecionowa jest niezmiernie przydatne ze względu na funkcjonalność umożliwiającą pracę w dowolnej pozycji i pod różnym kątem.

7.1. Blokowanie głębokości frezowania

Do prac powtarzalnych, gdzie głębokość frezowania jest stała oraz gdzie chcemy uniknąć zwalniania głowicy w wyniku bezwarunkowego ruchu dźwigni blokującej K (Rys. 4), głowicę możemy zamocować na porządanej głębokości za pomocą dwóch pokręteł blokujących (L i M, Rys. 4) na trzpieniu, umieszczając jeden powyżej, a drugi poniżej głowicy, w celu zablokowania na dowolnej głębokości.



Podczas pracy z zablokowaną głębokością frezowania, urządzenie jest na stałe ustawione w poziomie innym niż podstawa. Ta sytuacja wymaga następujących zachowań:

- **Poczekaj aż urządzenie całkowicie się zatrzyma zanim odłożysz je na podstawę i na płaską powierzchnię w taki sposób, aby narzędzie nie miało kontaktu z powierzchnią.**

- **Usuń pokręta aby powrócić do normalnych ustawień blokowania z użyciem dźwigni K, jak najszybciej po zakończeniu pracy.**

7.2. Wykonywanie głębokich frezowań

Przy wykonywaniu frezowań, które są zbyt głębokie aby wykonać je za jednym pociągnięciem, zalecamy wykonanie kilku powtarzalnych ruchów, posługując się sześcioma trzmillimetroowymi stopniami na tarczy obrotowej (W, Rys. 4).

Obrniź urządzenie do momentu, w którym frez będzie na jednym poziomie z powierzchnią, na której spoczywa frezarka. Użyj dźwigni blokującej K (Rys. 4) aby ustawić urządzenie w tej pozycji. Poluzuj pokrętło zaciskowe P (Rys. 4) i obrniź pręt głębokości (O, Rys. 4) do momentu, w którym oprze się on na najniższym stopniu tarczy obrotowej, posługując się w razie konieczności pokrętłem precyzyjnego dostosowania głębokości Q. W tej pozycji, obróć wskaźnik głębokości S (Rys. 4) aby wskazywał pozycję zero. Będzie to pozycja startowa, wskazująca punkt, w którym frez wchodzi w kontakt z materiałem do obróbki.

Trzymaj pręt w miejscu za pomocą dźwigni K (Rys. 4), zwołnij śrubkę blokującą E i pozostaw urządzenie w pozycji wyłączonej. Poluzuj pokrętło zaciskowe P, podnieś pręt głębokości O (Rys. 4) do wymaganej głębokości frezowania i zablokuj go ponownie za pomocą pokrętła P. Obróć tarczę obrotową W, aż najwyższy stopień znajdzie się pod prętem (O, Rys. 4) i wykonaj pierwsze frezowanie materiału. Obróć tarczę na następny stopień i wykonaj kolejne pociągnięcie, i tak dalej, aż osiągniesz wymaganą głębokość osiągając najniższego stopnia tarczy.

7.3. Zastosowanie prowadnicy równoległej

Prowadnica równoległa (Rys. 9) jest wykorzystywana przy frezowaniu krawędzi i wycinaniu zagłębień o różnych kształtach, pasujących do różnych profili. Przy pracach związanych z wygładzaniem krawędzi oraz w celu przedłużenia żywotności frezów, bardzo celowe staje się użycie frezów ze stali HM.

Pręty prowadnicy umieszcza się w otworach podstawy B1 (Rys. 1 i 9) od strony frontowej urządzenia i zaciska się za pomocą dwóch śrub C1 (Rys. 9), za pomocą klucza imbusowego nr 5.

DOSTOSOWANIE PROWADNICY – Poluzuj dwa pokrętła zaciskowe F1 (Rys. 9) prowadnicy, przesuń prowadnicę do porządanego wymiaru i zamocuj ją zaciskami.

PRECYZYJNE DOSTOSOWANIE PROWADNICY

– Po ustawieniu prowadnicy E1 w pozycji przybliżonej do porządanego, możemy dokonać dalszych, precyzyjnych ustawień. Poluzuj pokrętła zaciskowe F1 (Rys. 9) i obracaj pokrętłem dostosowania precyzyjnego G1 do uzyskania porządanego wymiaru, po czym zaciśnij pokrętła F1 w tej pozycji. Jeden pełny obrót pokrętła przesuwa prowadnicę o 1 mm, z maksymalnym przesunięciem 10 mm. Wskaźnik precyzyjnego dostosowania H1 (Rys. 9) może być ustawiany niezależnie od pokrętła, może zatem być ustawiony na 0 w odniesieniu do dowolnej pozycji za pomocą

wskaźnika miarki. Po dostosowaniu wskaźnika H1, przy obracaniu pokrętła G1, będzie on wskazywał stopnie, o które prowadnica się przesuwa, każdy stopień odpowiada przesunięciu o 0,1 mm.

7.4. Zastosowanie pierścieni prowadzących

Pierścienie prowadzące są stosowane do frezowania powierzchni na rozmaite sposoby. Przy posługiwaniu się pierścieniem, wystąpi różnica w rozmiarach pomiędzy pierścieniem a frezowanym elementem. Różnica pomiędzy wymiarem zewnętrznej średnicy pierścienia a frezem musi być zawsze wzięta pod uwagę przy wykonywaniu szablonu.

Dopasuj wybrany pierścień (I1, Rys. 10) do urządzenia, mocując uprzednio dodatkową część (J1, Rys. 10) za pomocą dwóch śrub (K1, Rys. 10). Zamocuj całość do podstawy za pomocą dwóch śrub i podkładek (L1, Rys. 10).

8. OCHRONIACZ DO FREZU SKOŚNEGO NR. 1740349



Zwzględów bezpieczeństwa, przy użyciu frezu skośnego 1740349 lub przy użyciu innych frezów gdy głowica jest w pozycji 45°, niezbędne jest użycie ochroniacza na frezy K2 (Rys. 11). W tym celu, najpierw dostosuj krawędź frezu do podstawy tak, jak to opisano w rozdziale 5.4, następnie zamontuj ochroniacz za pomocą jednego z uchwytych frezarki.

9. ZASTOSOWANIE URZĄDZENIA DO FREZOWANIA RÓWNOLEGŁEGO UF317S. AKCESORIA DODATKOWE

Listwa prowadząca UF317S nr 1745838 składa się z następujących elementów: dwie szyny o długości 650 mm O1 (Rys. 12), dwa pręty do połączenia Q1 (Rys. 12), jeden element jezdny z kłamarą mocującą FRE317VD M1, N1 (Rys. 12), dwie przysawki i dwie klamy zaciskowe U1 (Rys. 14 i 15) do zamocowania maszyny lub prowadnic do obrabianego elementu.

UF317S może służyć do następujących aplikacji:

- Jako przyrząd do cięć równoległych. Cięcia takie możemy wykonać, przesuując frezarkę po łacie.
- Jako narzędzie do zamocowania frezarki: sprawdza się przy pracach, które wymagają zablokowania podstawy frezarki w jednej pozycji na obrabianym materiale. Podstawa frezarki może być zablokowana bezpośrednio do łaty, lub za pomocą przysawek dołączonych do łaty.

9.1. Przygotowanie prowadnicy

Najpierw połącz dwie łaty wkładając pręty do

połączenia (Q, Rys. 12) w zagłębienia i zablokuj je śrubami (R1, Rys. 12) na obu łątach, za pomocą klucza imbusowego 3mm.

Następnie włóż przewodnicę M1 z kłamrą mocującą N1 (Rys. 12), przez jeden koniec łąty O1 (Rys. 12), po czym zaciśnij pokrętko (P1, Rys. 12) aby zablokować ją w porządnym miejscu na łącie.

9.2. Montowanie frezarki na przewodnicy

Umieść frezarkę obok łąty O1 (Rys. 13), połącz kłamrę mocującą N1 z bokiem podstawy frezarki S1 i zamocuj je razem zakręcając mocno dwie śruby T1 (Rys. 13). Dystans pomiędzy środkiem frezu a krawędzią łąty wynosi 102,5 mm.

9.3. Mocowanie przewodnicy do obrabianego elementu

ZA POMOCĄ ŚCISKÓW: Zamocuj łątę do obrabianego elementu za pomocą ścisków dołączonych do urządzenia. Włóż po jednym ścisiku na każdym końcu łąty w zagłębienie, przysuń ścisiki jak najbliżej obrabianego elementu, po czym zaciśnij je (Rys. 14).

ZA POMOCĄ PRZYSSAWEK: Łątę można także przymocować do obrabianego elementu za pomocą przyssawek. Jest to możliwe jedynie wówczas, gdy powierzchnia obrabianego materiału jest płaska, gładka i nie porowata (Rys. 15).

Zamocuj przyssawki U1 na łącie M1 (Rys. 16) wkładając dwie śrubki V1 w zagłębienie. Nałóż przyssawkę na śrubki i zamontuj ją za pomocą podkładek i motylków W1 i X1 (Rys. 16). Zalecamy zamocowanie przyssawek na łącie, jak najbliżej krawędzi obrabianego elementu. Przyssawka działa po przyciśnięciu jej do gładkiej powierzchni obrabianego elementu i po dociśnięciu dźwignienki w dół, tak jak to pokazano na Rys. 15. Przyssawki zostały zaprojektowane do przytrzymywania szablonów i przewodnic podczas frezowania lub piłowania. Jeśli praca nie odbywa się w sposób ciągły i w jej trakcie mają miejsce przerwy, należy sprawdzać przyssawki przed każdym wznowieniem pracy.

9.4. Frezowanie z przewodnicą do cięć równoległych

Zamocuj łątę z frezarką zamontowaną na niej, wzdłuż uprzednio wyznaczonej linii na obrabianym materiale. Upewnij się, że dystans pomiędzy środkiem frezu a krawędzią łąty jest prawidłowy, tak jak to wytłumaczono powyżej, po czym przystąp do pracy (Rys. 13).

Jako odniesienie pomocne przy przesuwaniu urządzenia, możesz wykorzystać skalę milimetrową znajdującą się na przewodnicy, obserwując ją przez okienko M2 na kłamrze (Rys. 13).

Użycie przewodnicy równoległej może być wygodniejsze, jeśli usunie się jeden z bocznych uchwytów frezarki (Y1, Rys. 2) i przełoży go z przodu frezarki Y1 (Rys. 9).

9.5. Mocowanie frezarki do obrabianego elementu

Istnieje możliwość przymocowania frezarki bezpośrednio do obrabianego elementu. Aby to zrobić, zamocuj podstawę frezarki do materiału umieszczając dwie przyssawki U1 (Rys. 17) dołączone do przewodnicy, po bokach podstawy frezarki. Włóż pokrętko mocujące przyssawki T1 (Rys. 17) w otwory podstawy frezarki, po czym przysij je do obrabianego elementu w porządnym miejscu.

10. NAPRAWA BLATU ZA POMOCĄ LISTWY PROWADZĄCEJ UF317S (Rys. 18)

Za pomocą frezarki FRE317VD i listwy prowadzącej UF317S, można w łatwy sposób usunąć zniszczone części blatu i zastąpić je nowymi.

10.1 Cięcie blatu

- Zamontuj frez w urządzeniu tak, jak to zostało opisane w rozdziale 5.4.
- Ustaw głowicę w pozycji 45° tak, jak to zostało opisane w rozdziale 5.3.
- Wykonaj na blacie linię odniesienia, po której ma zostać wykonanie cięcia i drugą równoległą do niej linię, w dystansie 102.5 mm (+) lub (-) średnica frezu, który jest w użyciu. Cięcie należy wykonać po tej drugiej linii.
- Mając elektronarzędzie zamocowane na kłamrze, za pomocą przyssawek przymocuj przewodnicę do obrabianego elementu, zgodnie z wcześniej wykonaną linią odniesienia.
- Zalecamy wykonanie kilku powtarzalnych ruchów, posługując się sześcioma trzymilimetrowymi stopniami na tarczy obrotowej frezarki FRE317VD tak, jak to zostało opisane w rozdziale 7.2.
- Wykonaj cięcie blatu do narożnika.

10.2 Cięcie ramy

- Po wykonaniu cięcia blatu i z frezarką przy narożniku, zablokuj elektronarzędzie w tej pozycji za pomocą pokrętkła P1 (Rys. 12).
- Dla większego bezpieczeństwa, przymocuj podstawę frezarki z drugiej strony do blatu za pomocą przyssawki tak, jak to zostało opisane w rozdziale 9.5 MOCOWANIE FREZARKI DO OBRABIANEGO ELEMENTU
- Wykonaj cięcie ramy od dołu do góry, powoli, wykorzystując siłę amortyzatora.

11. KONSERWACJA SZCZOTEK I KOLEKTORA



Przed przystąpieniem do jakichkolwiek prac konserwacyjnych i naprawczych, upewnij się, że urządzenie jest odłączone od źródła zasilania.

Szczotki należy wymienić gdy osiągną minimalną długość 5mm. Zdejmij osłony F2 trzymające szczotki G2 (Rys. 18) i zamień szczotki na oryginalne

szczołki VIRUTEX, upewniając się, że wsuwają się gładko po prowadnicach. Wyjmij szczołkę wewnątrz pudełka włącznika, połuzowując śrubki (H2, Rys. 18), które trzymają pudełko i przełącz włącznik I2 na pozycję, z której będzie dostęp do osłony (F2, Rys. 18).

Po wymianie szczołek, pozwól urządzeniu działać przez kilka minut bez obciążenia. Korzystając z okazji, przy wymianianiu szczołek sprawdź stak kolektora. Jeśli wygląda on na zużyty, lub zniszczony, należy skorzystać z usług oficjalnego serwisu VIRUTEX.

12. LUBRYKACJA I CZYSZCZENIE

Urządzenie jest w wystarczającym stopniu nasmarowane fabrycznie i nie wymaga żadnego specjalnego smarowania przez cały okres eksploatacji. Ważne jest, aby po każdym użyciu dokładnie oczyścić urządzenie za pomocą strumienia suchego powietrza. Utrzymuj kabel zasilania w dobrym stanie.

13. AKCESORIA

Poniższe akcesoria są dostępne w opcji:

6027103 Tulejka Ø 12

6027106 Tulejka Ø ½"

6022391 Redukcja z 12 na 10

6022387 Redukcja z 12 na 8

6022388 Redukcja z 12 na 6

6022389 Redukcja z 1/2" na 3/8"

6022390 Redukcja z 1/2" na 1/4"

1746245 Rura do odpylania, długość 5 m

6045673 Szablon do frezowania elips i okręgów

Gama frezów do corianu i materiałów litych.

Pierścienie prowadzące:

7722168 D. zew. 10 do frezów o Ø do 6

7722120 D. zew. 12 do frezów o Ø do 8

7722121 D. zew. 14 do frezów o Ø do 10

7722122 D. zew. 16 do frezów o Ø do 12

7722169 D. zew. 18 do frezów o Ø do 14

7722118 D. zew. 20 do frezów o Ø do 16

7722119 D. zew. 27 do frezów o Ø do 23

7722114 D. zew. 30 do frezów o Ø do 26

1745838 UF317S Prowadnica do frezowania z przyssawkami i zaciskami.

9045754 Prowadnica, długość 1,40m

9045755 Prowadnica, długość 2,40m

6045756 Przyssawki (zestaw 2 szt.)

6045710 Zestaw 2 zacisków

9045812 Zestaw do łączenia prowadnic

6046397 Podwójna prowadnica

6045669 Prowadnica do cięcia okręgów

6045715 Prowadnica uniwersalna UC60

5000000 Szablon do połączeń PL11

6045702 Szablon do łączenia blatów PFE60

6640125 Frez do wzornika AGB

1745927 Łącznik z przyssawkami ASU317S

1745928 Elastyczny łącznik z przyssawkami ATU317S

14. HAŁAS I WIBRACJE

Pomiary poziomów hałasu oraz wibracji opisywanego urządzenia zostały dokonane zgodnie ze standardem europejskim EN 60745-2-17 y EN60745-1 i służą jako punkt odniesienia przy porównaniach z innymi urządzeniami o podobnych zastosowaniach. Przedstawiony poziom wibracji został określony dla podstawowych zastosowań urządzenia i może on być uznany za wartość wyjściową przy szacowaniu ryzyka związanego z wpływem wibracji. Jednakże, wibracje mogą osiągnąć poziomy, które będą odbiegały od przedstawionej wartości jeśli warunki zastosowania będą inne, jeśli stosujemy inne urządzenia lub jeśli urządzenie, jego układ elektryczny lub akcesoria nie będą konserwowane we właściwy sposób. Wówczas poziom wibracji może osiągać wyższą wartość, w zależności od wykonywanej pracy i sposobu w jaki korzystamy z urządzenia. Dlatego też, należy określić wytyczne bezpieczeństwa, aby uchronić użytkownika przed działaniem wibracji, takie jak dbanie o to, aby urządzenie oraz jego układy były utrzymywane w idealnym stanie i ustalanie okresów pracy (czas pracy, gdy urządzenie jest poddawane obciążeniom oraz czas pracy, gdy urządzenie nie jest poddawane obciążeniom, czyli nie jest używane, jako że ograniczenie czasu pracy bez obciążenia może mieć istotny wpływ na całościową wartość oddziaływania).

15. GWARANCJA

Wszystkie przenośne elektronarzędzia Virutex do użytku profesjonalnego są objęte 12-miesięczną gwarancją ważną od dnia zakupu, nie naruszającą prawnych praw użytkowników nieprofesjonalnych prywatnych.

Gwarancja jest ważna przeciwko wszelkim wadom produkcyjnym, wyłączone są wszelkie manipulacje lub uszkodzenia spowodowane niewłaściwym użytkowaniem lub naturalnym zużyciem maszyny, uszkodzenia spowodowane podłączeniem maszyny do innego napięcia niż wskazuje na jej tabliczce znamionowej oraz maszyny, które były manipulowane przez nieautoryzowany personel.

Usługa gwarancyjna będzie świadczona w kraju, w którym maszyna została zakupiona, poprzez dystrybutora, który dokonał sprzedaży.

Konieczne jest przedstawienie faktury zakupu wskazującej numer seryjny, jeśli taki istnieje. Gwarancja 1+2: W niektórych krajach Unii Europejskiej można rozszerzyć łączny okres gwarancji do 36 miesięcy (w tym początkowe 12 miesięcy) po wcześniejszej rejestracji na naszej stronie internetowej.

16. UTYLIZACJA SPRZĘTU ELEKTRYCZNEGO

Nigdy nie wyrzucaj sprzętu elektrycznego razem z

odpadkami domowymi.

Utylizuj sprzęt, akcesoria i opakowania w sposób, który zminimalizuje jakikolwiek niekorzystny wpływ na środowisko.

Postępuj zgodnie z przepisami aktualnymi w Twoim kraju.

Wytyczne zgodne z Unią Europejską i krajami europejskimi stosującymi się do zaleceń zasad selekcji odpadów:

Jeśli na produkcie, lub w dołączonej do niego dokumentacji pojawia się ten symbol, produkt taki nie może być po zakończeniu swojej żywotności zutylizowany wraz z odpadkami domowymi.



Zgodnie z Dyrektywą Europejską 2002/96/EC, użytkownik może skontaktować się z przedsiębiorstwem, w którym zakupił produkt, lub z odpowiednimi władzami lokalnymi, aby dowiedzieć się gdzie i jak może zutylizować produkt w sposób bezpieczny i przyjazny środowisku.

VIRUTEX zastrzega sobie prawo do dokonywania zmian technicznych w urządzeniach bez uprzedzenia.

Fig. 1

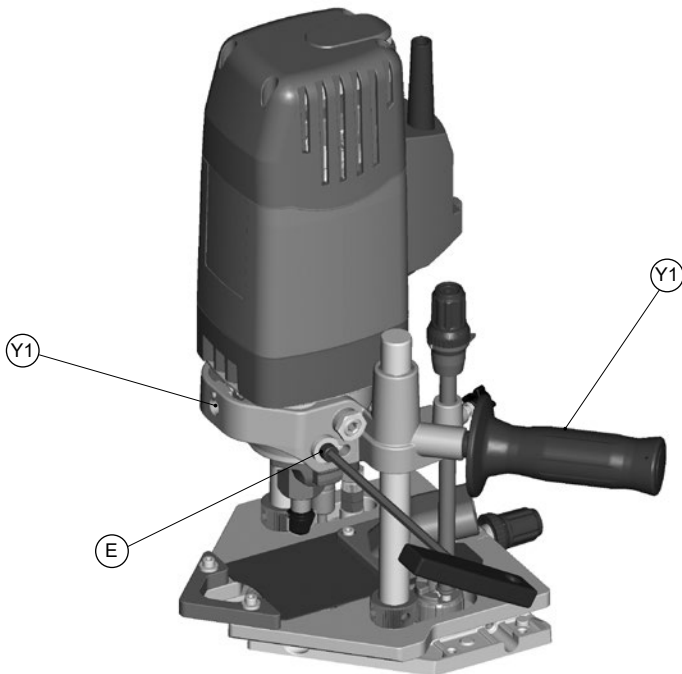
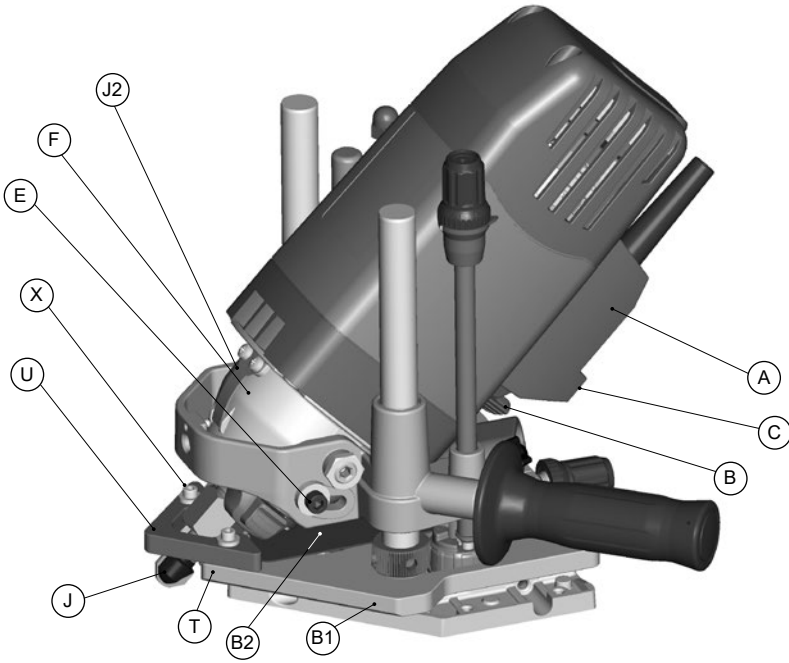


Fig. 2

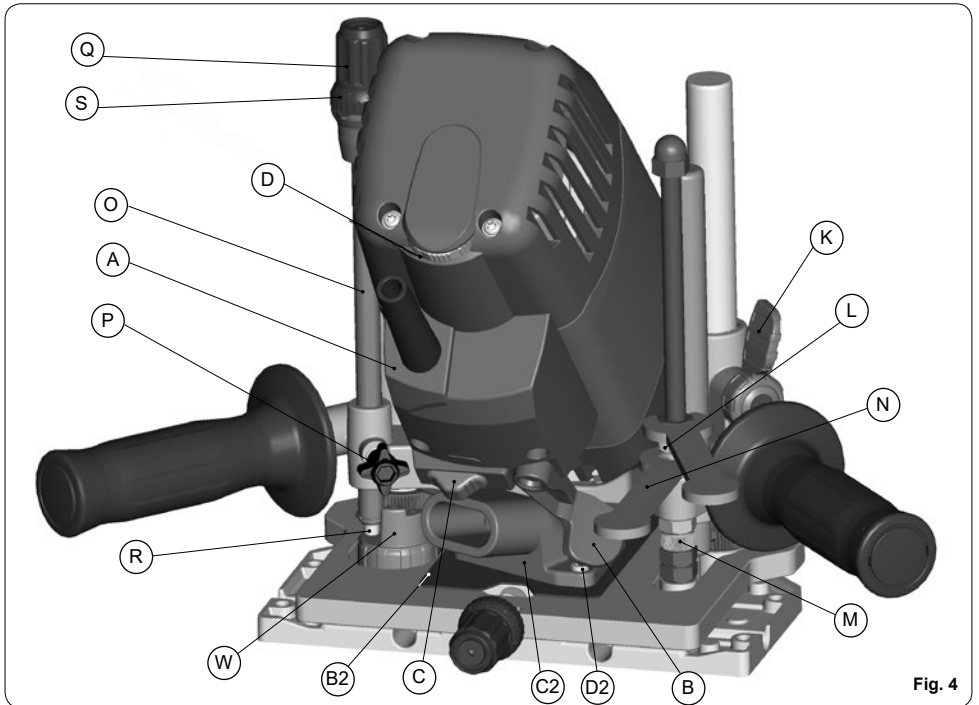
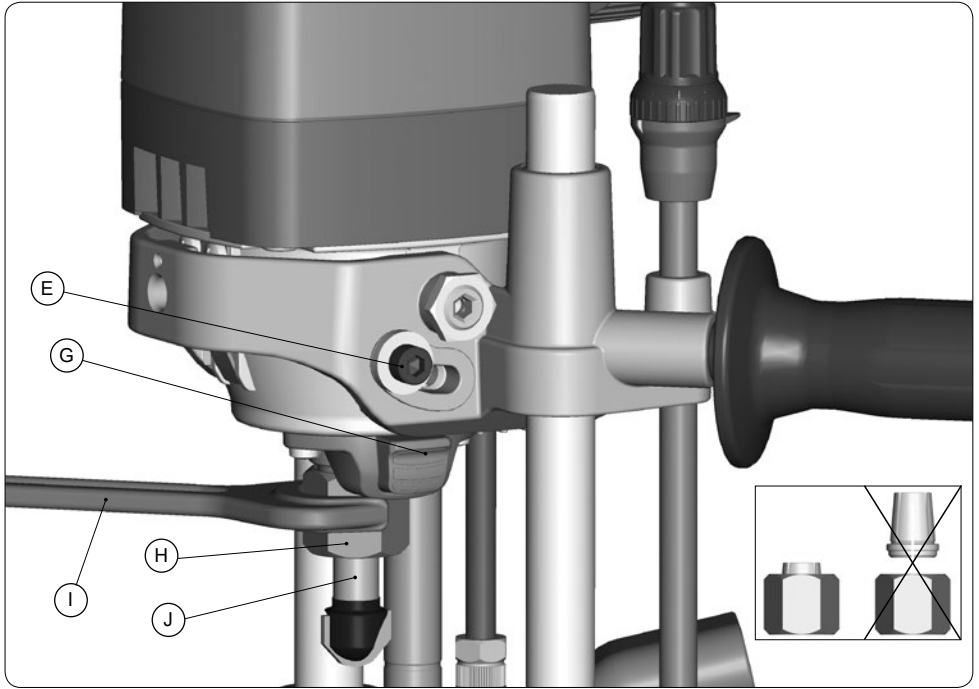


Fig. 4

Fig. 5

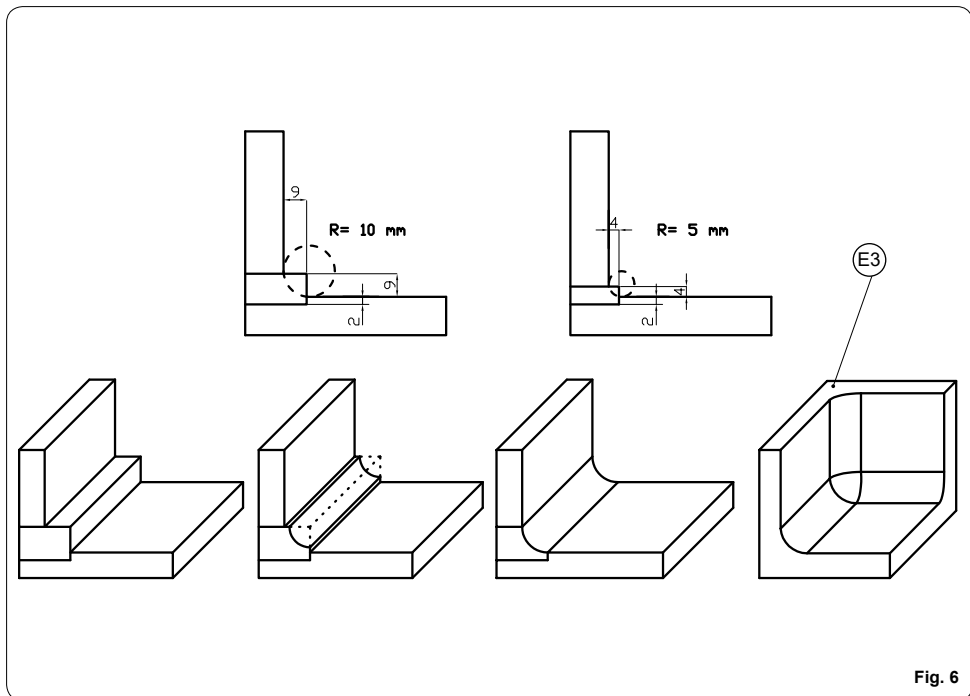
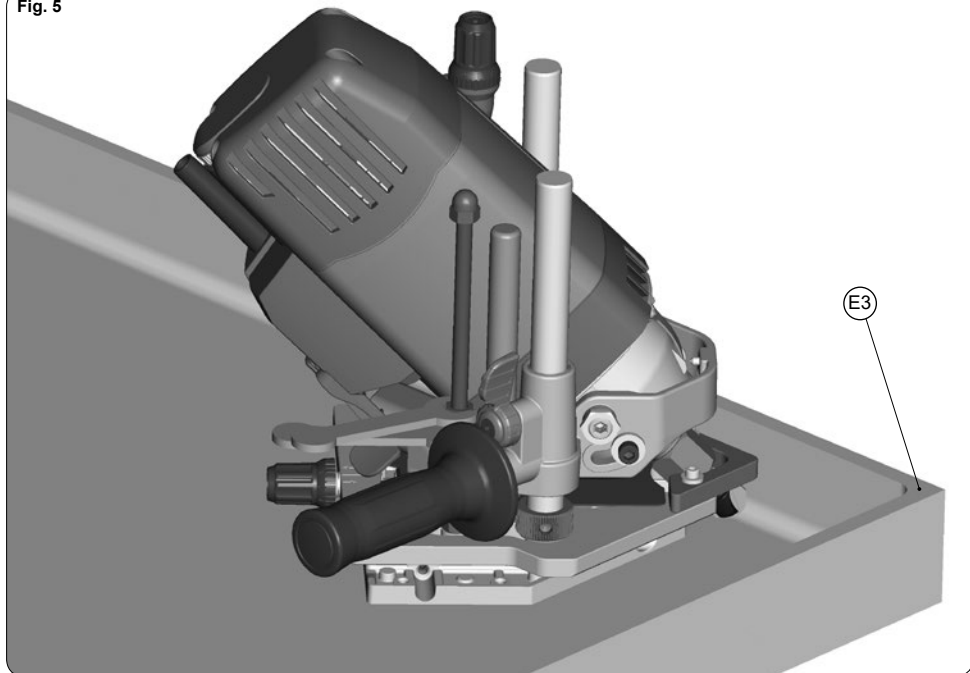
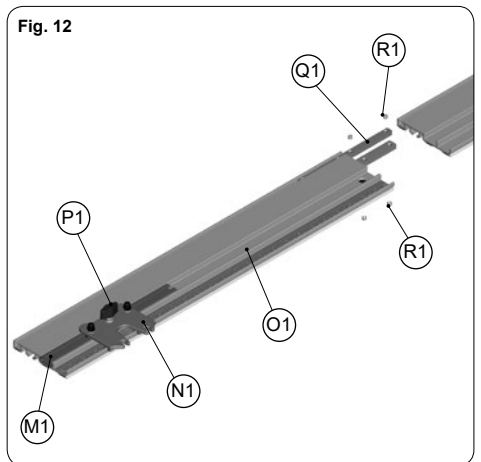
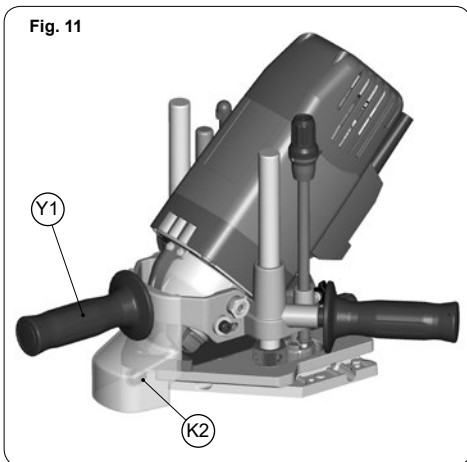
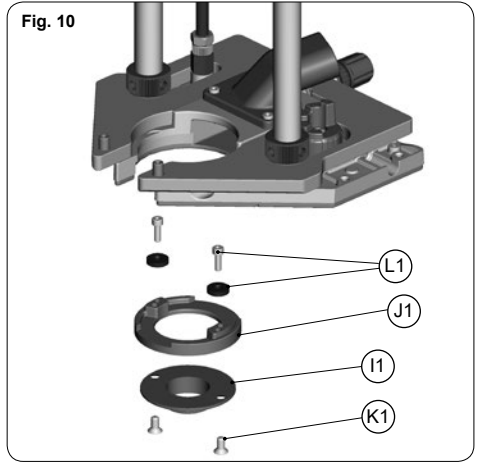
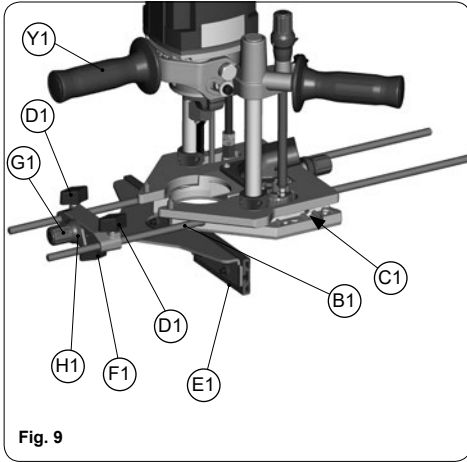
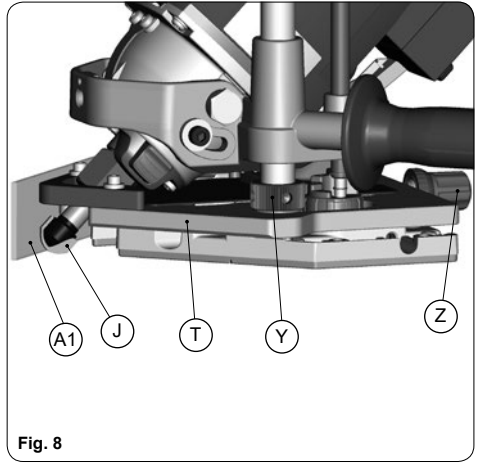
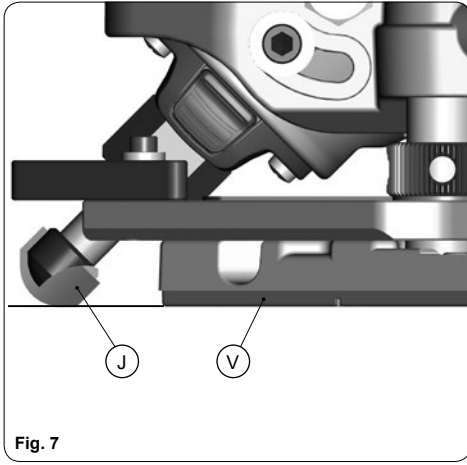


Fig. 6



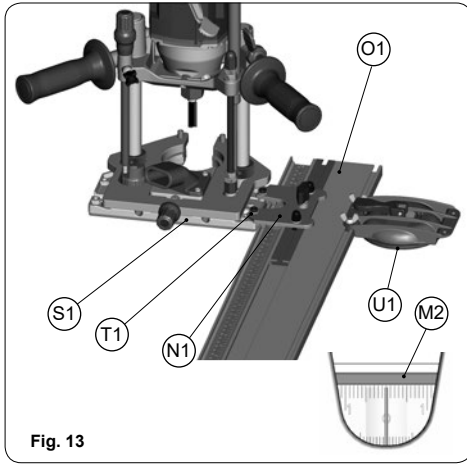


Fig. 13

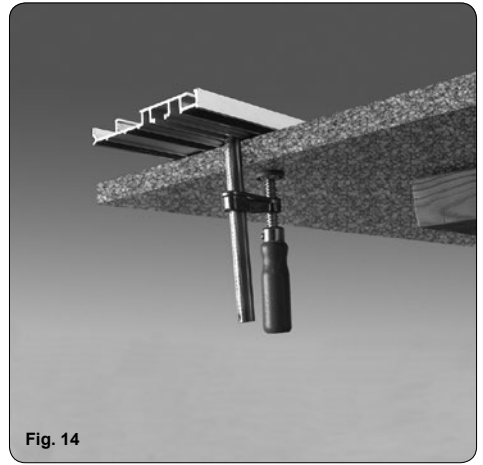


Fig. 14



Fig. 15

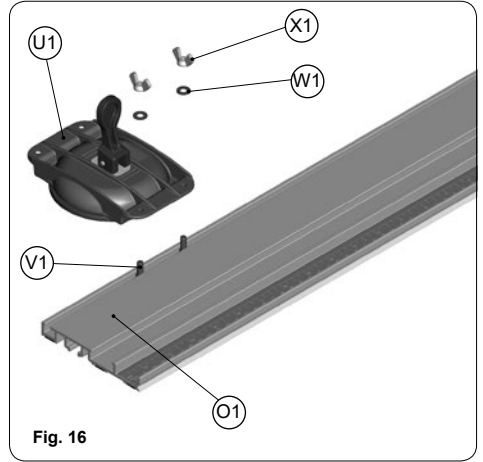


Fig. 16

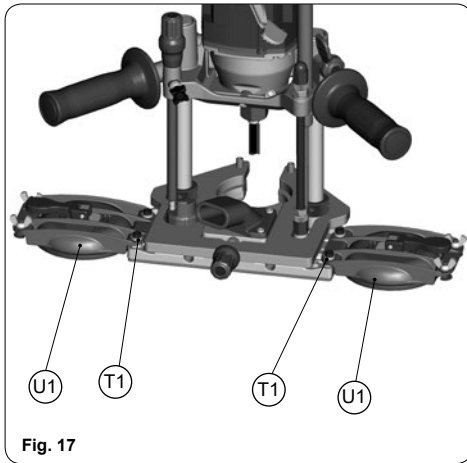


Fig. 17

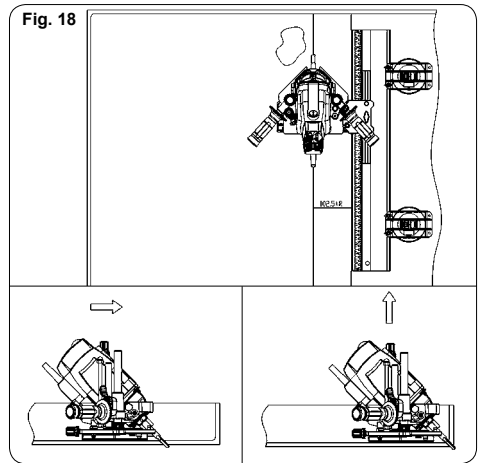


Fig. 18

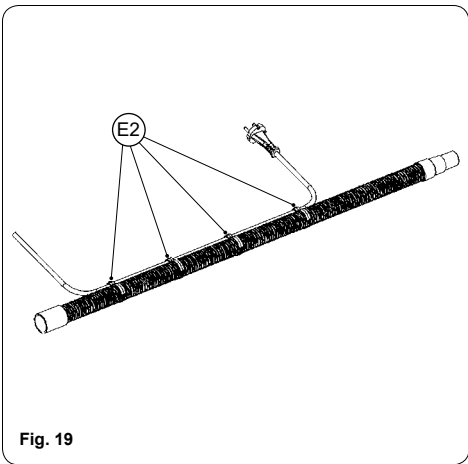


Fig. 19



Acceda a toda la información técnica.
Access to all technical information.
Accès à toute l'information technique.
Zugang zu allen technischen Daten.
Accedere a tutte le informazioni tecniche.
Aceso a todas as informações técnicas.
Dostęp do wszystkich informacji technicznych.
Доступ ко всей технической информации.



1796822/022024

Virutex, S.A.

Avda. La Llana, 57
08191 Rubí (Barcelona)
España

info@virutex.es
www.virutex.com

Virutex Italia

Via Vigonovese 79/F
35127 Padova (PD)
Italia

virutex@virutex.it
www.virutex.it

Virutex USA Corp.

1130 Greenskeep Dr Unit B
Kissimmee FL 34741
USA

sales@virutextools.com
www.virutextools.com

Wegoma - Virutex Connection GmbH

Auf der Hub 34
76307 Karlsbad - Ittersbach
Deutschland

info@wegoma-virutex.de
www.wegoma-virutex.de

Virutex France sàrl

26, rue de Verdun - Bât. 9 B
94500 Champigny sur Marne
Francia

contact@virutex.fr
www.virutex.fr